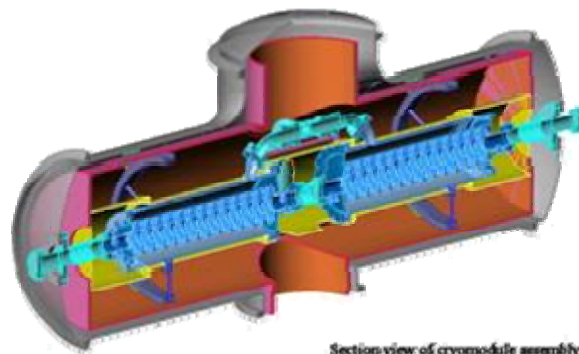




بِسْمِ اللَّهِ الرَّحْمَنِ الرَّحِيمِ



# برش (ادامه)



Section view of cryomodule assembly.





## عناوین درس

■ برش شعاعی، برش مایل

■ برش گردشی، برش گردشی جابه‌جا

■ برش‌های خاص

■ مستثنیات برش

■ کوئیز



## برش شعاعی

این برش برای اجسام مدور به کار می‌رود و در آن صفحه برش در امتداد شعاع قرار می‌گیرد و صفحات برش می‌توانند یکدیگر را قطع کنند.

در این برش؛ صفحه‌ی برشی که به موازات صفحات تصویر است به عنوان مبنا انتخاب می‌شود و بقیه صفحات نسبت به مرکز شکست، دوران می‌یابد تا در امتداد صفحه مبنا قرار گیرد.

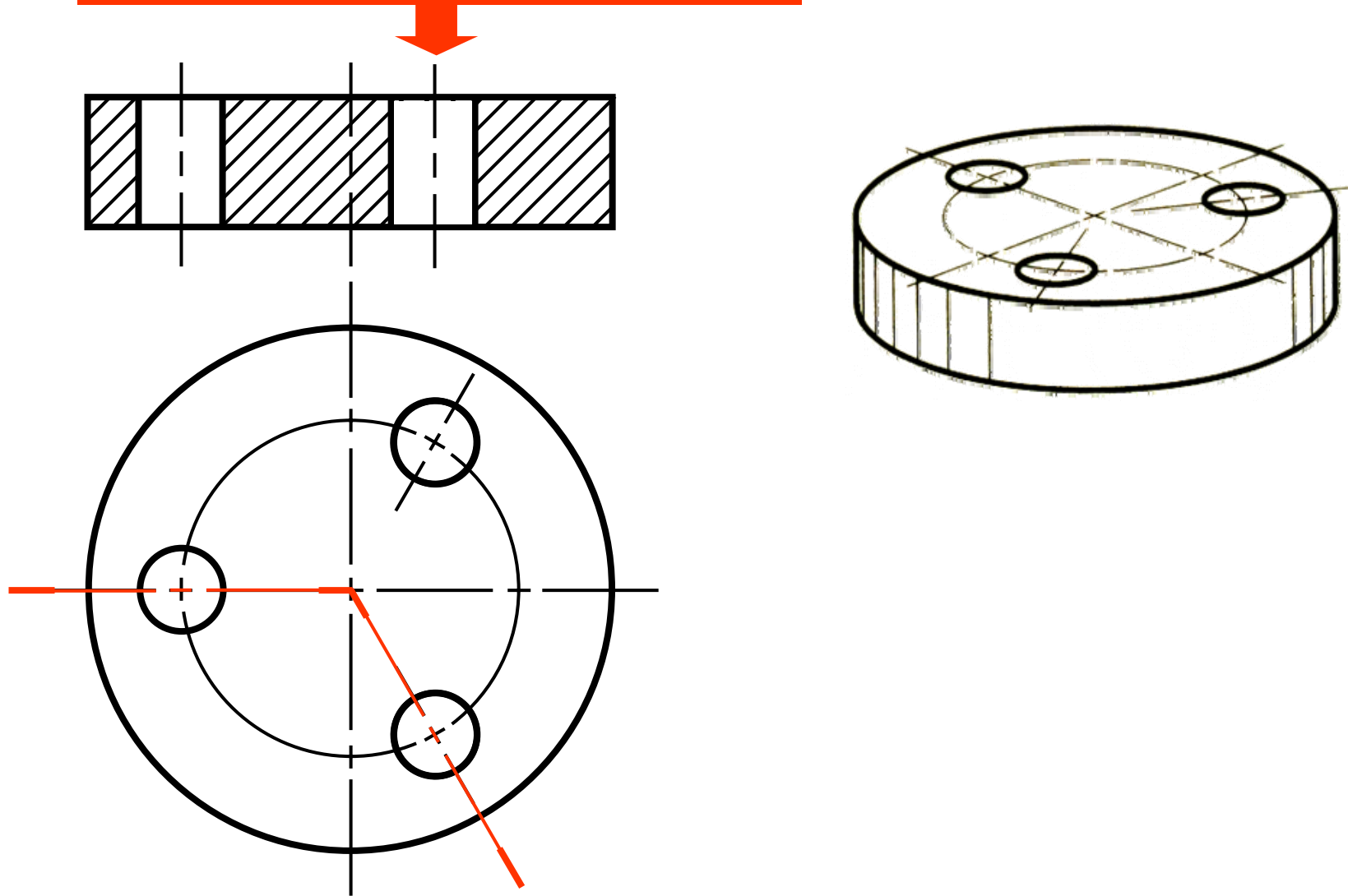
در برش شعاعی؛ شکستن مسیر برش در محلی که ابهام ایجاد می‌کند، به عنوان مثال قبل خروج از سوراخ و یا مماس بر آن، صحیح نیست.

برگردان مسیر برش شکسته به عقب نیز صحیح نیست.



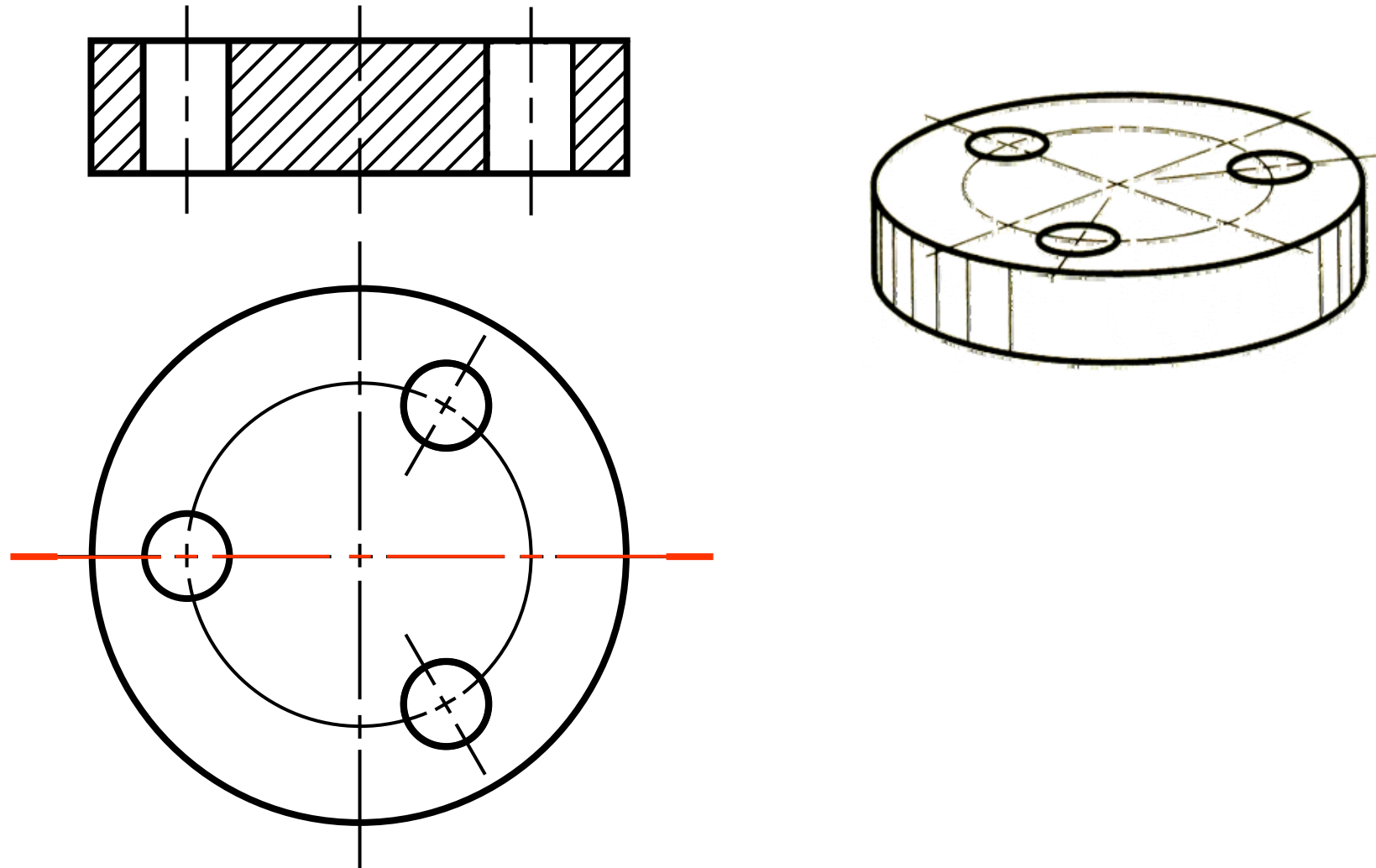
این ابهام به وجود می آید که محل سوراخ  
دارای تقارن محوری نیست.

## برش شعاعی



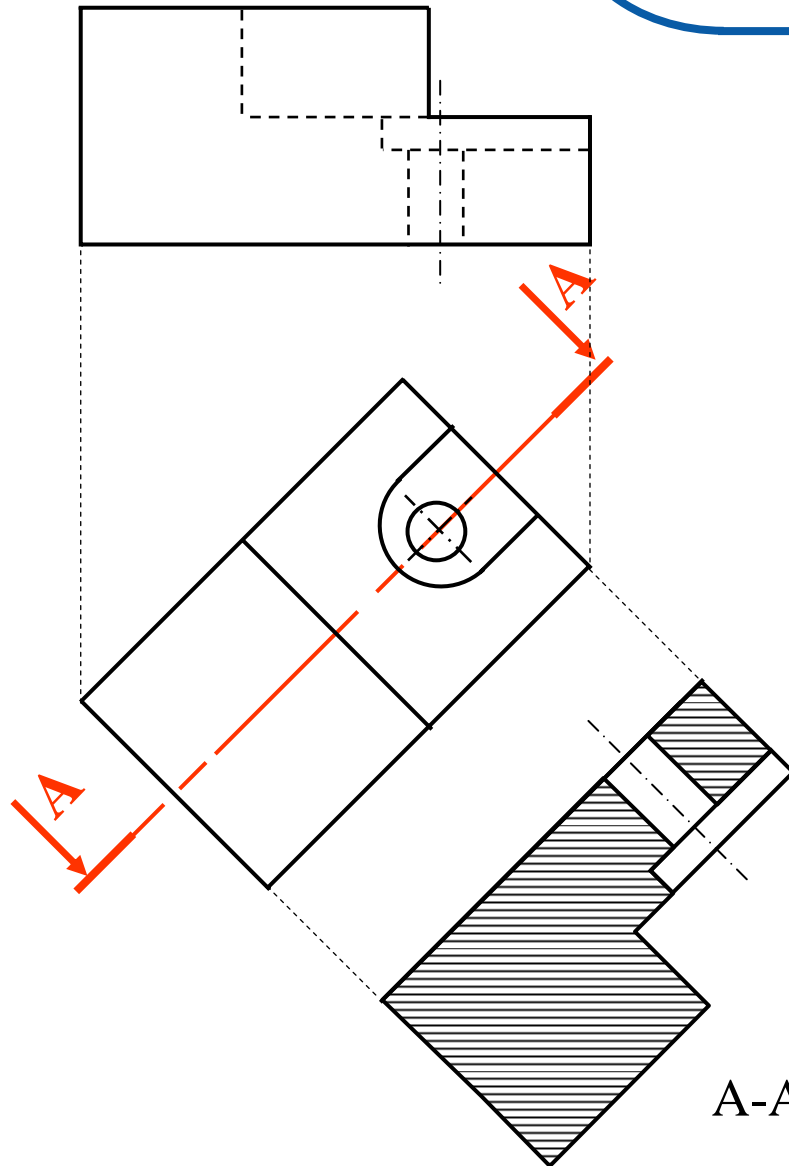


# برش شعاعی





## برش مایل

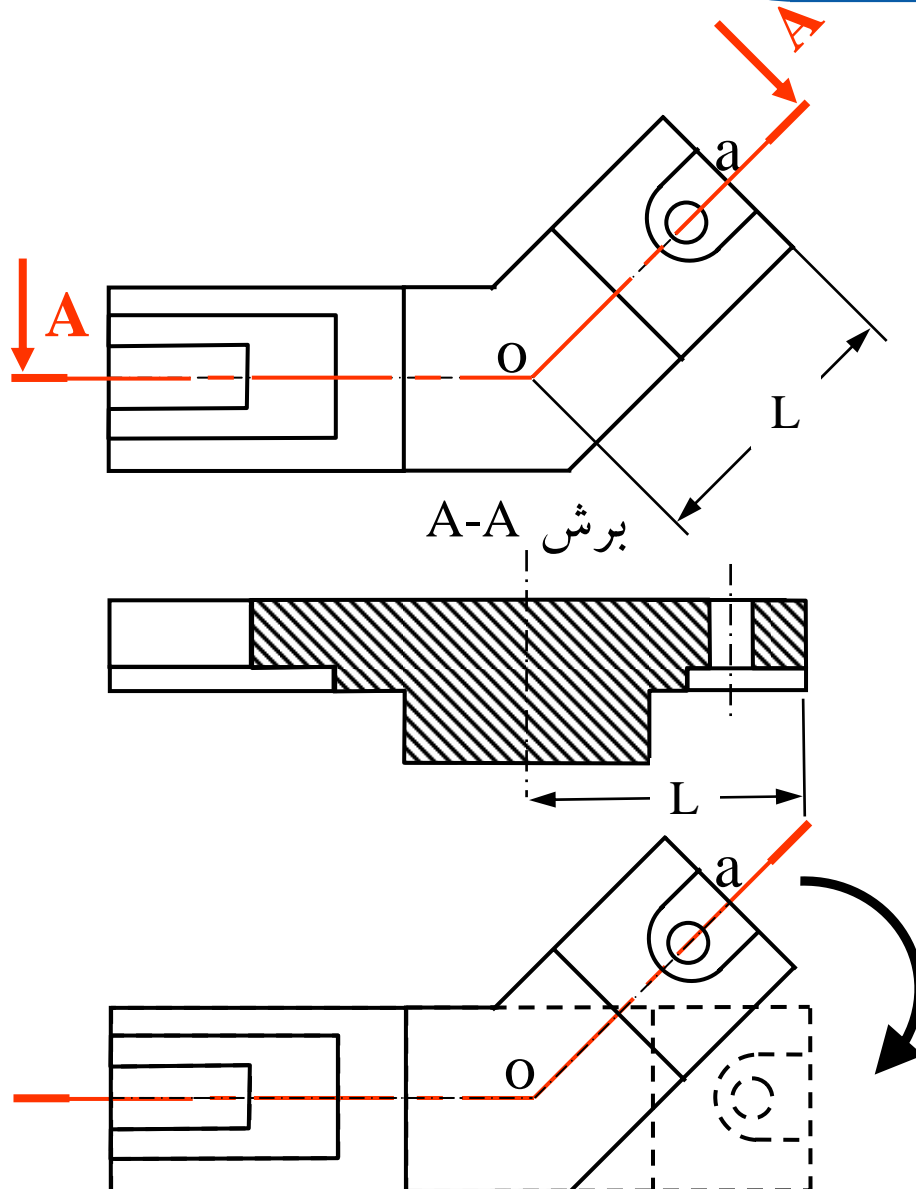


برش A-A

در برش مایل، صفحه برش به موازات صفحات تصویر قرار نمی‌گیرد. در این برش تصویر برش خورده به موازات صفحه برش رسم می‌گردد.



## برش شکسته مایل



در برش شکسته مایل همانند برش شعاعی؛ صفحه برش که نسبت به صفحه تصویر مایل است، دوران یافته تا به موازات صفحه تصویر قرار گیرد.





## برش گردشی

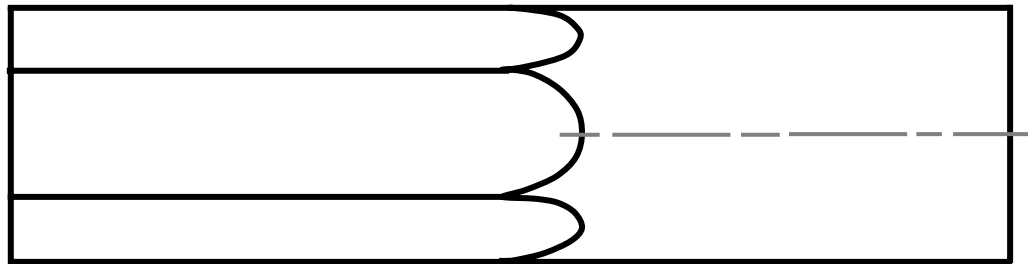
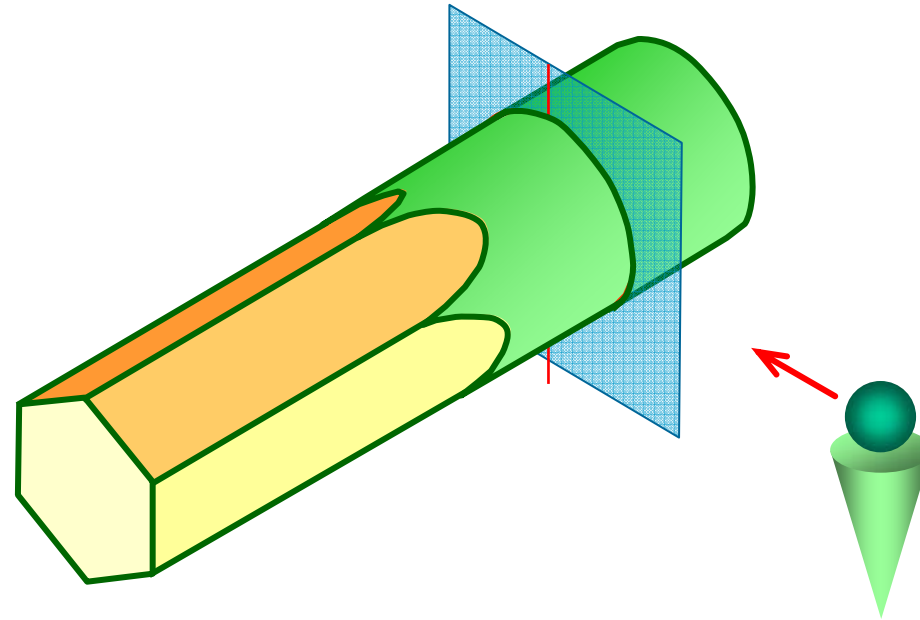
با برش گردشی می توان مشخصات سطح مقطع یک جسم را نشان داد. از این برش برای معرفی سطح مقطع تیرها و محور استفاده می شود.

با رسم برش گردشی دیگر نیازی به تصویر مجسم و یا نمای دیگر جسم نیست.

برش گردشی در مواقعی که سطح مقطع تغییر می کند سودمند خواهد بود.

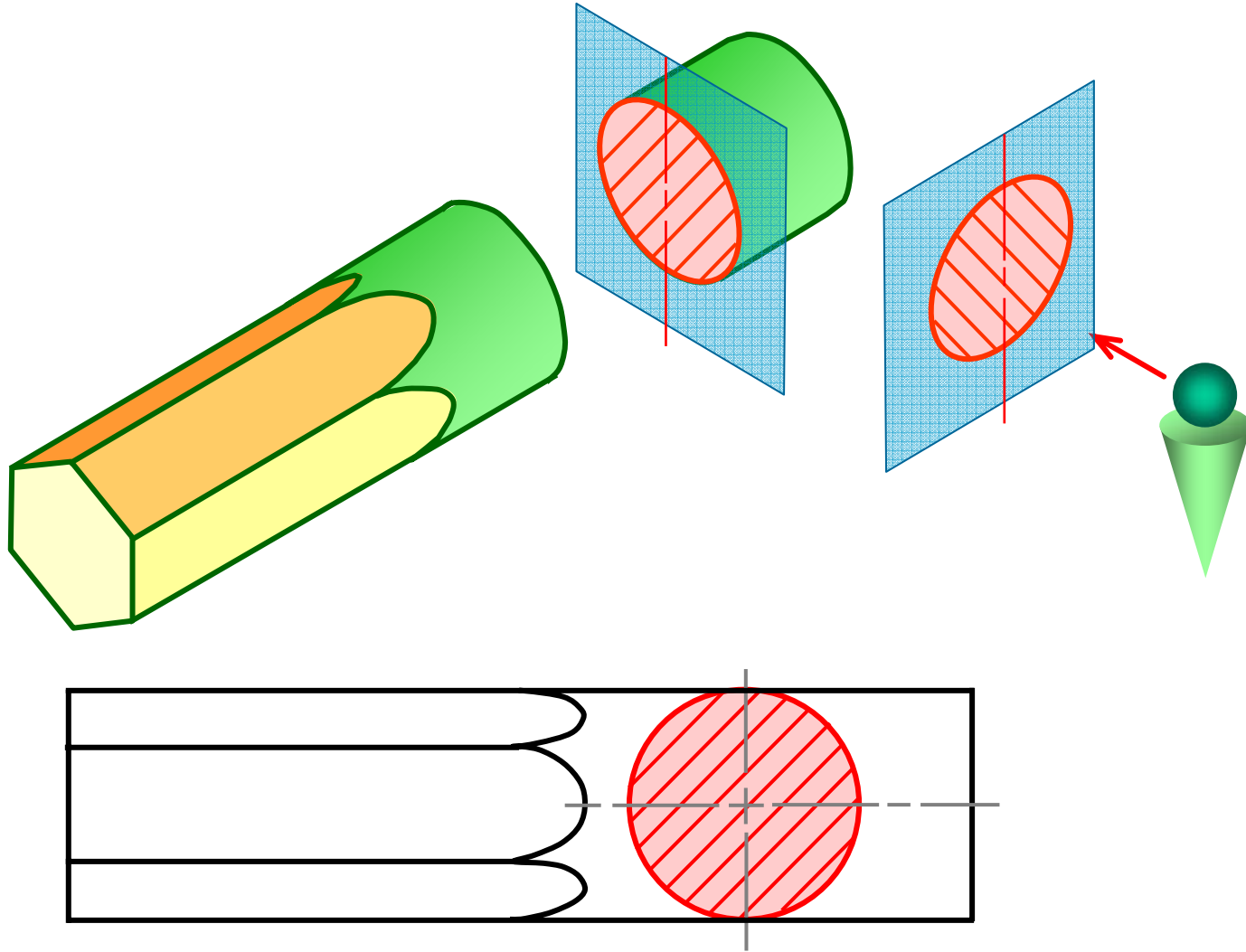


# برش گردشی



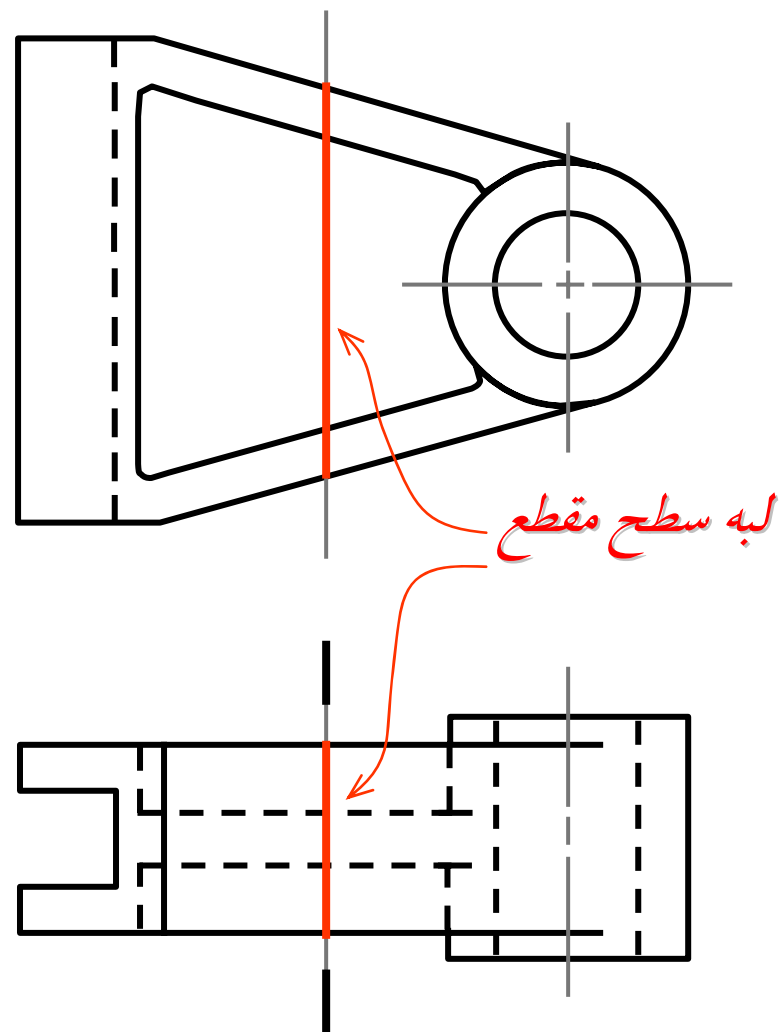
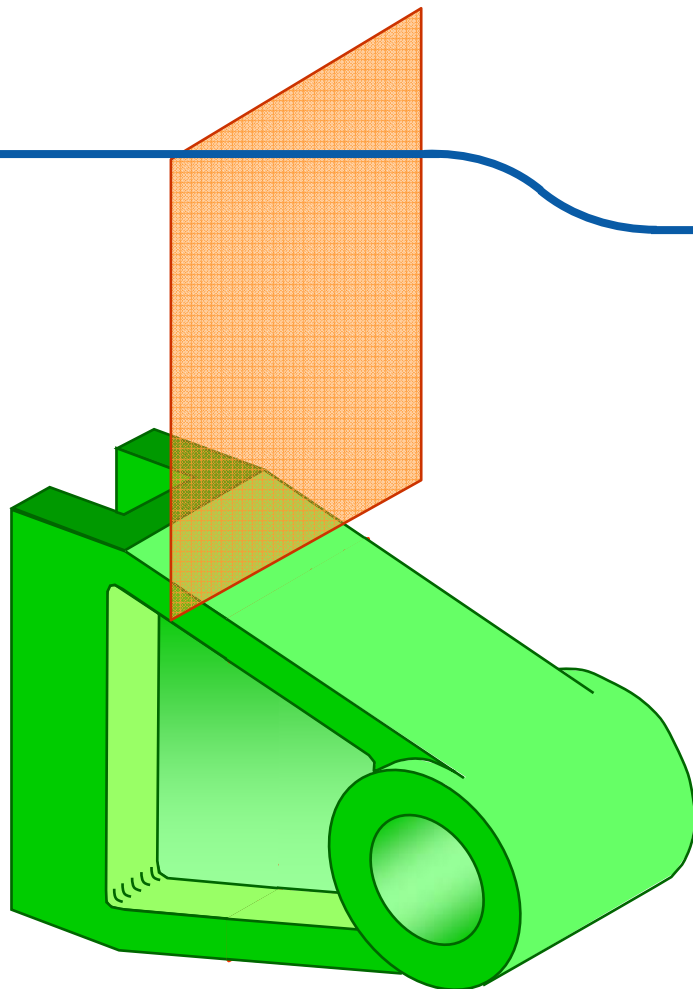


# برش گردشی



# برش گردشی

مثال



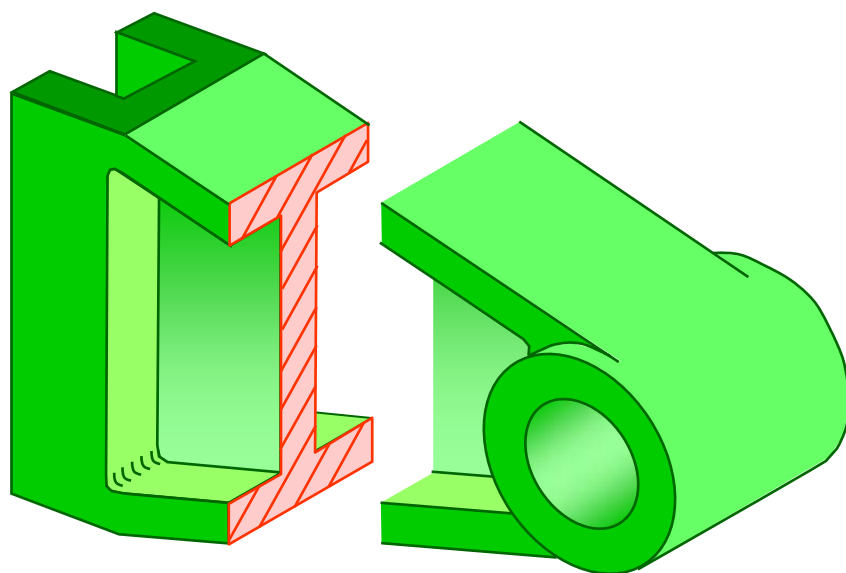
## مرحله اول

الف- موقعیت صفحه برش را تعیین کنید.

ب- محور دوران را در نمای جلو رسم نمایید.

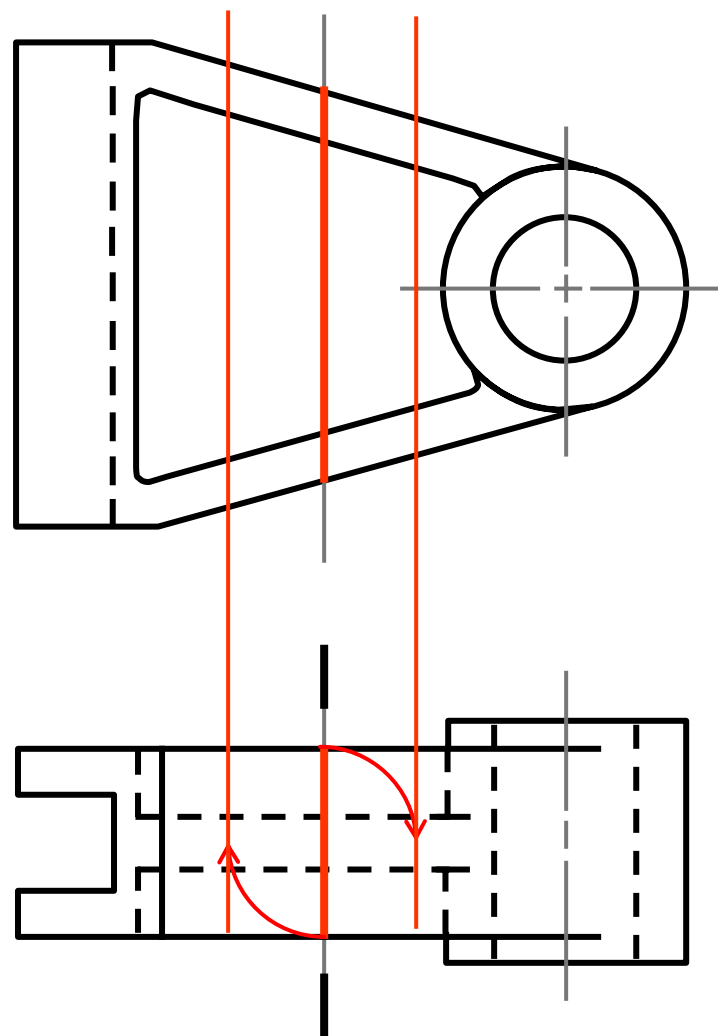


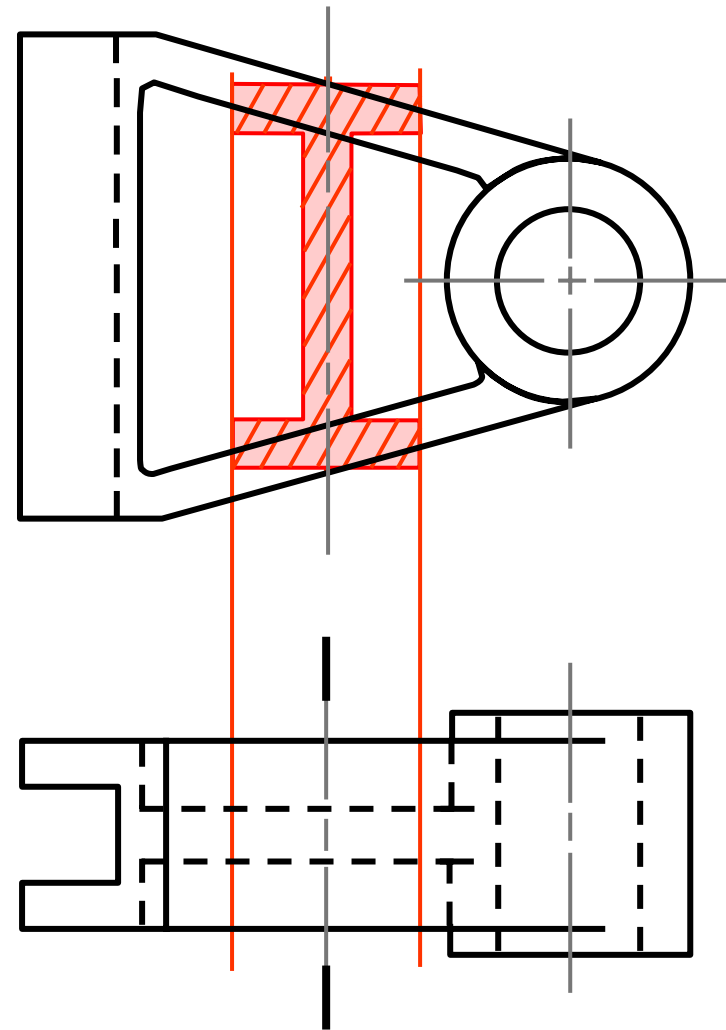
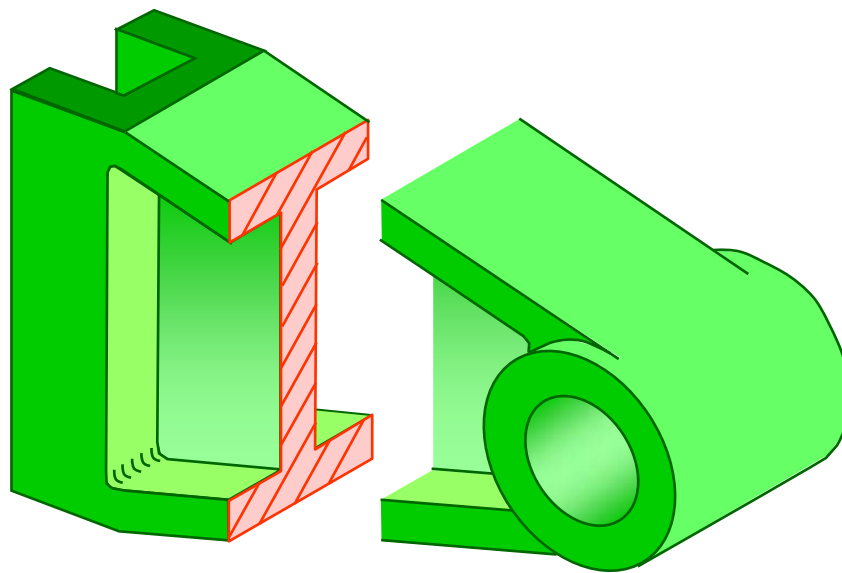
# برش گردشی



## مرحله دوم

الف- ابعاد عمق جسم را به نمای جلو منتقل نمایید.





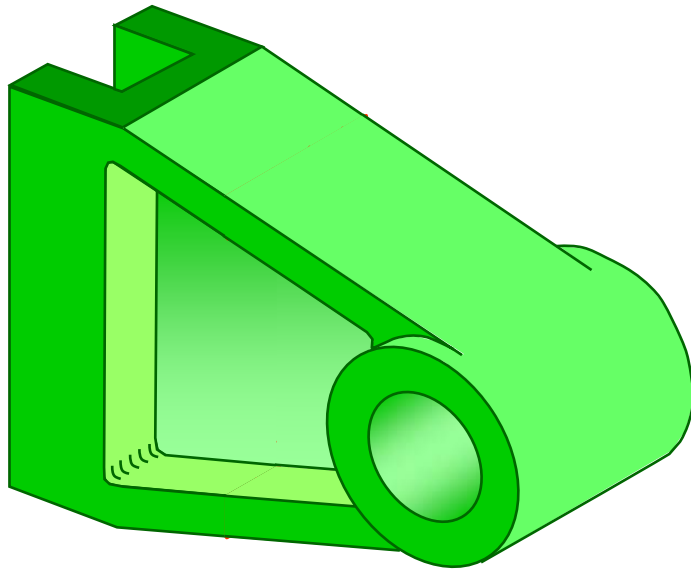
## مرحله سوم

الف- سطح مقطع دوران یافته را رسم نمایید.

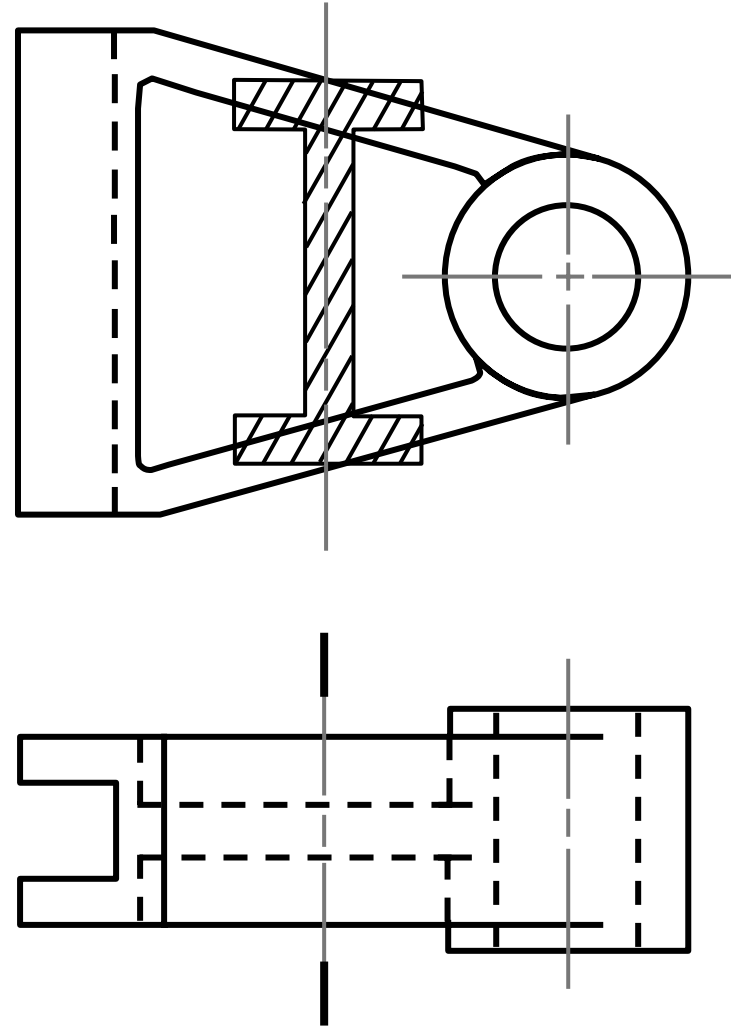
ب- خطوط برش را اضافه کنید.



# برش گردشی



ترسیم نهایی



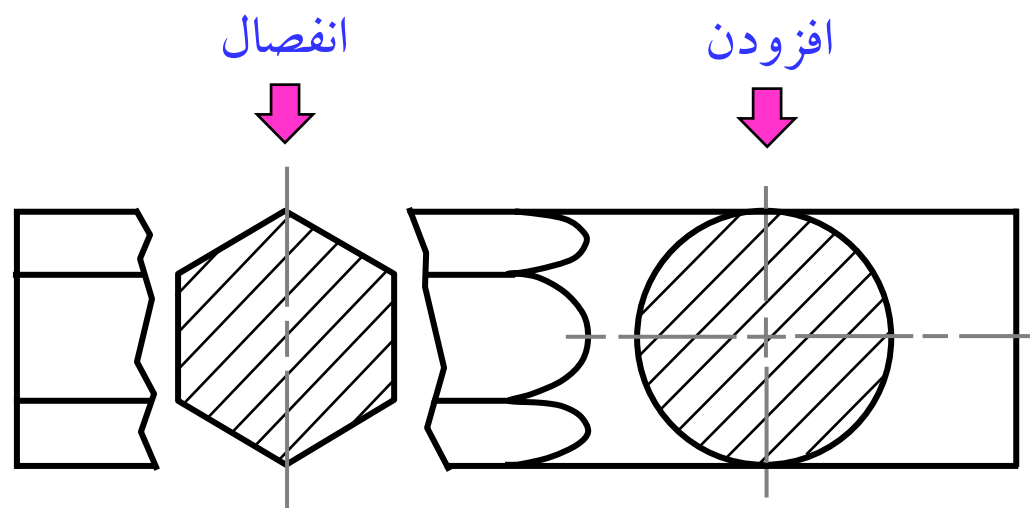
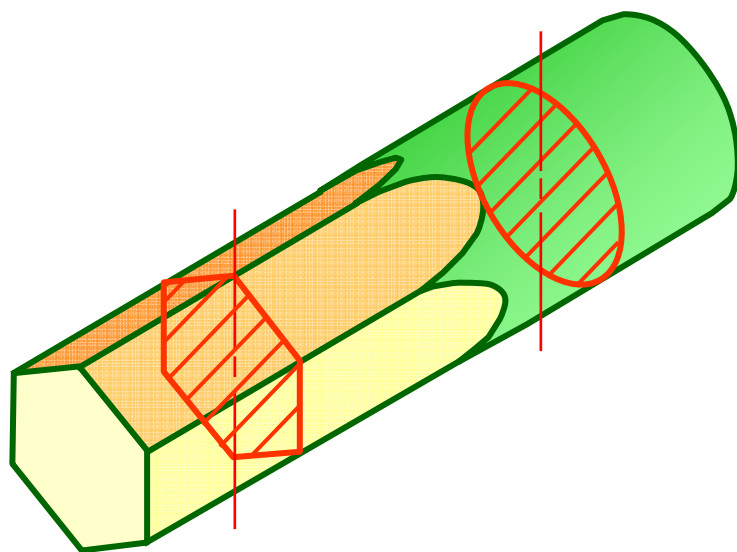


# برش گردشی

## محل و موقعیت برش گردشی

۱- اضافه کردن بر روی نمای

۲- قرار کردن بر روی نما با انفصال







## برش گردشی جابه جا

برش گردشی جابه جا همان برش گردشی است که محل رسم آن جابه جا شده است.

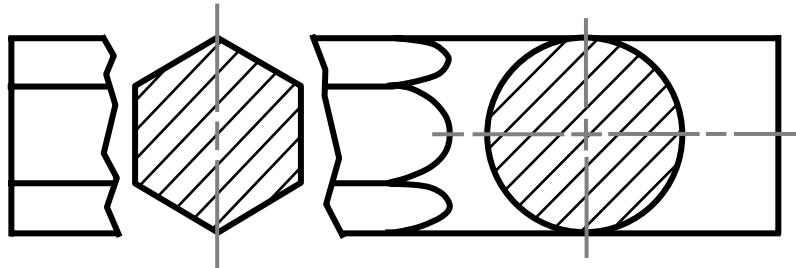
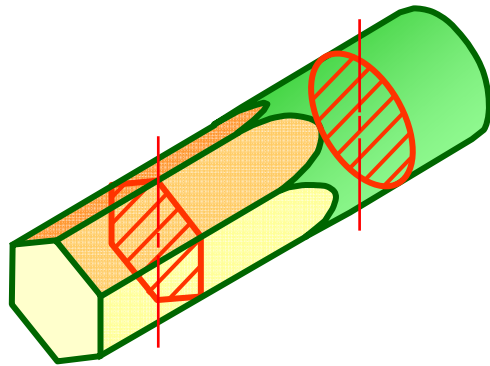
برش جابه جا خارج از نما رسم می شود.

در محل های که فضای کافی برای برش گردشی نیست از برش جابه جا استفاده می شود.

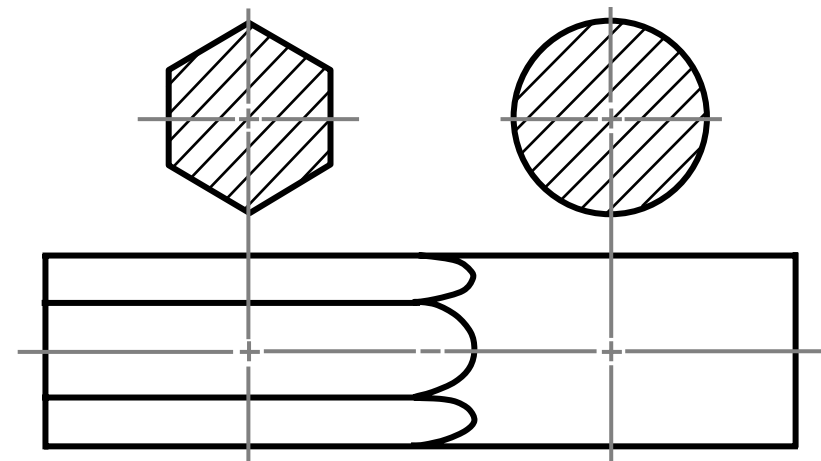
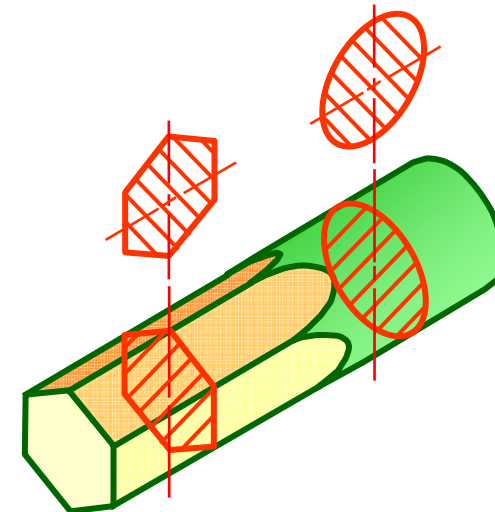


# برش گردشی جابه جا

## برش گردشی



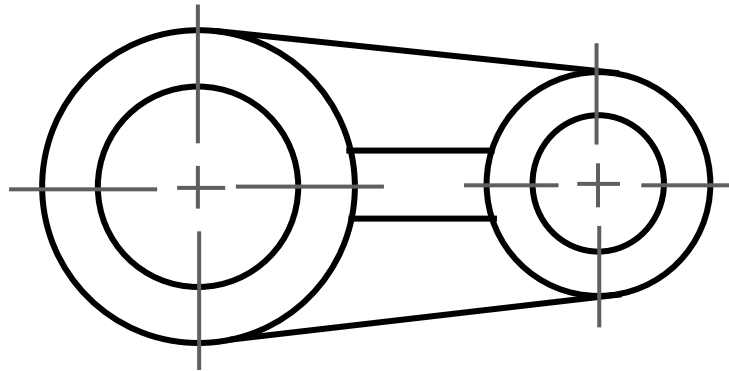
## برش گردشی جابه جا



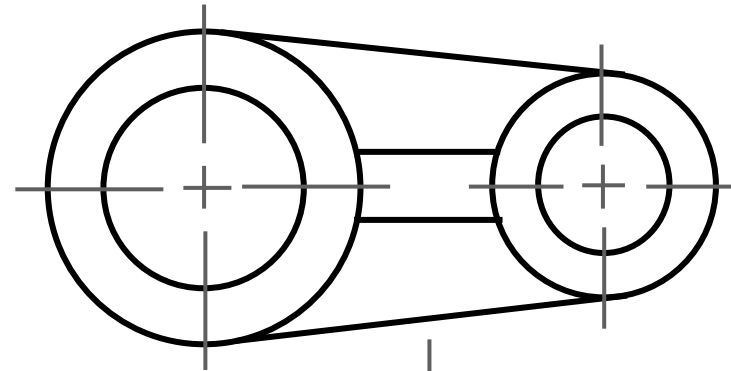


# برش گردشی جابه جا

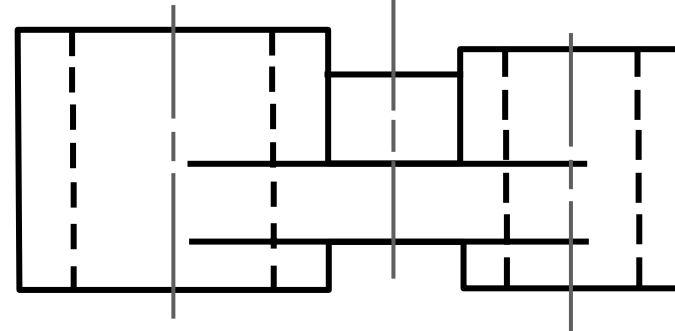
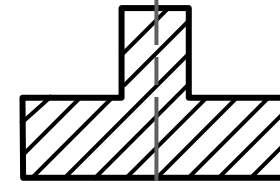
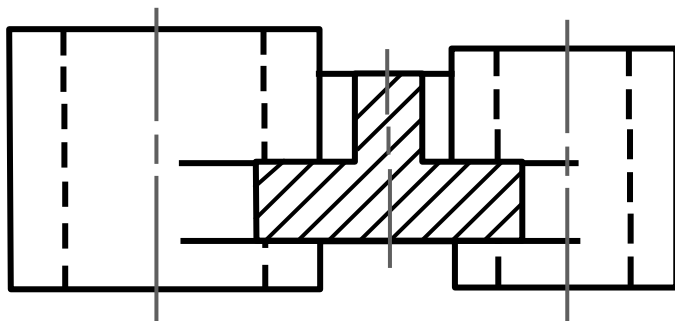
نامناسب



مناسب



شلوغ !!





## برش‌های خاص

برای ترسیم قطعاتی که یک بعد آن، در مقایسه با دیگر ابعاد آن بزرگتر است؛ از این رو باید با مقیاسی ترسیم شوند تا در کاغذ رسم قابل رسم باشند. با انتخاب یک مقیاس بزرگ، دیگر ابعاد جسم کوچک رسم خواهند شد. برای پرهیز از این موضوع می‌توان از برش طولی استفاده نمود.



# برش‌های خاص

مثال

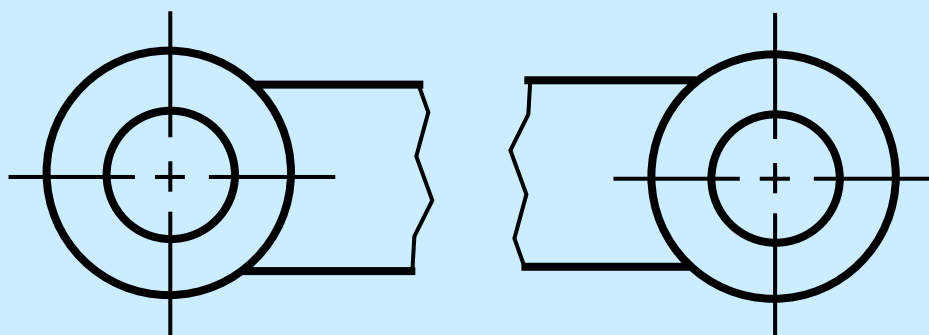


1:1 مقیاس



# برش‌های خاص

مثال

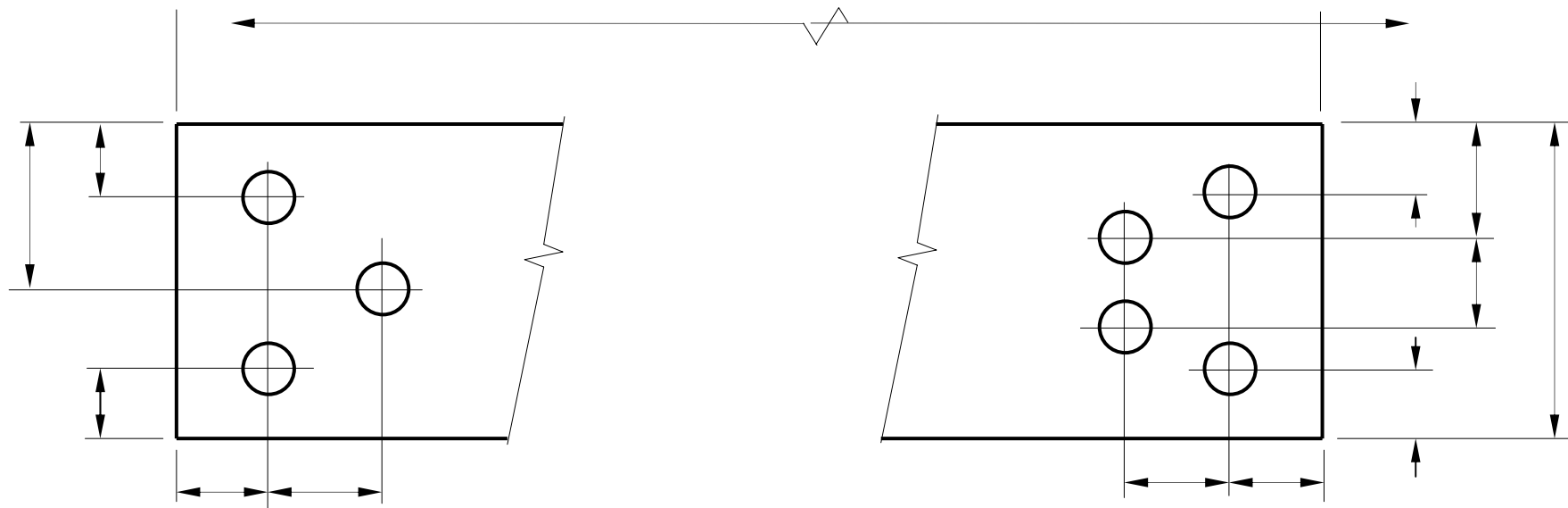


2:1 مقیاس



# برش‌های خاص

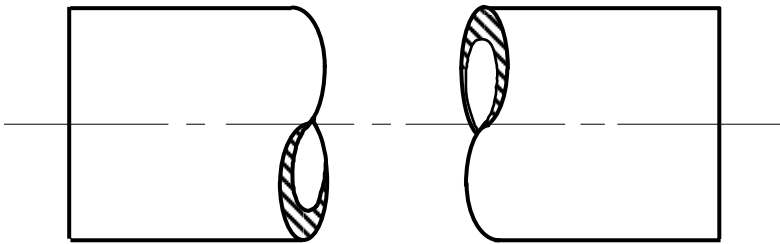
■ برش در اجسامی که یک بعد آنها نسبت به دیگر ابعاد آن بزرگتر است.



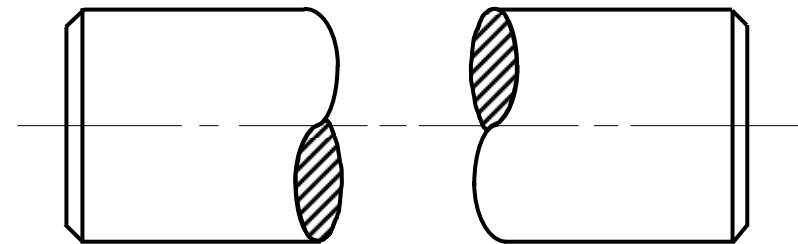


## برش‌های خاص

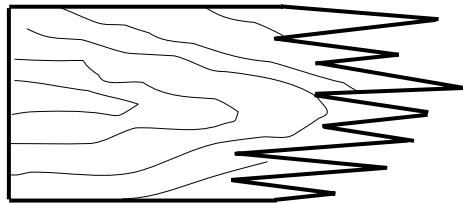
■ برش در اجسامی که یک بعد آنها نسبت به دیگر ابعاد آن بزرگتر است.



شکستن اجسام گرد توخالی



شکستن اجسام گرد توپر



شکستن مواد چوبی



شکستن دیگر مواد

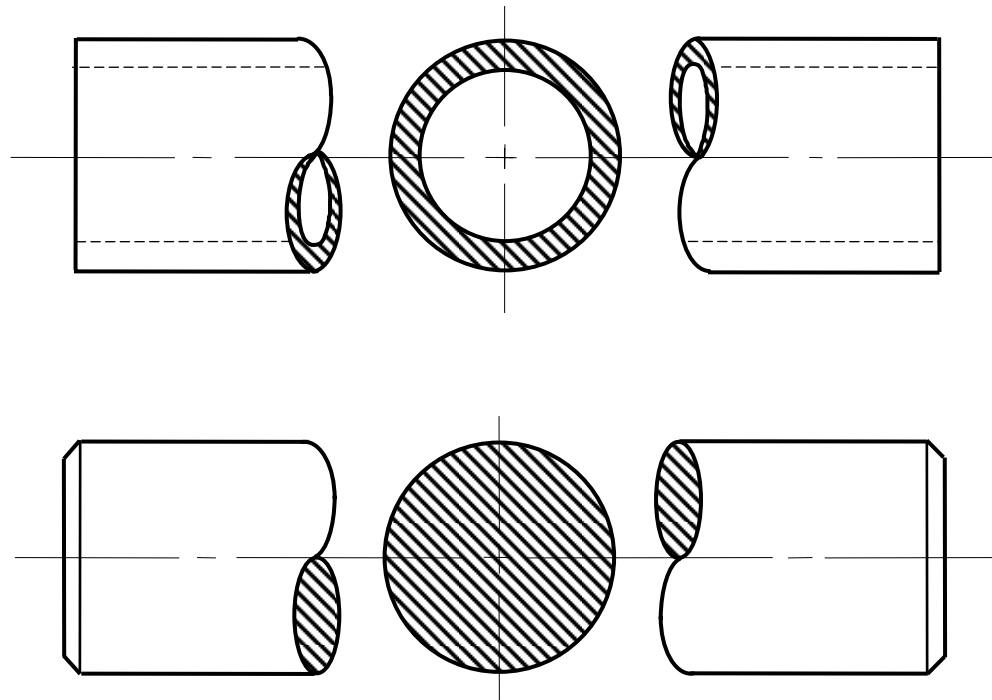




## برش‌های خاص

■ برش در اجسامی که یک بعد آنها نسبت به دیگر ابعاد آن بزرگتر است.

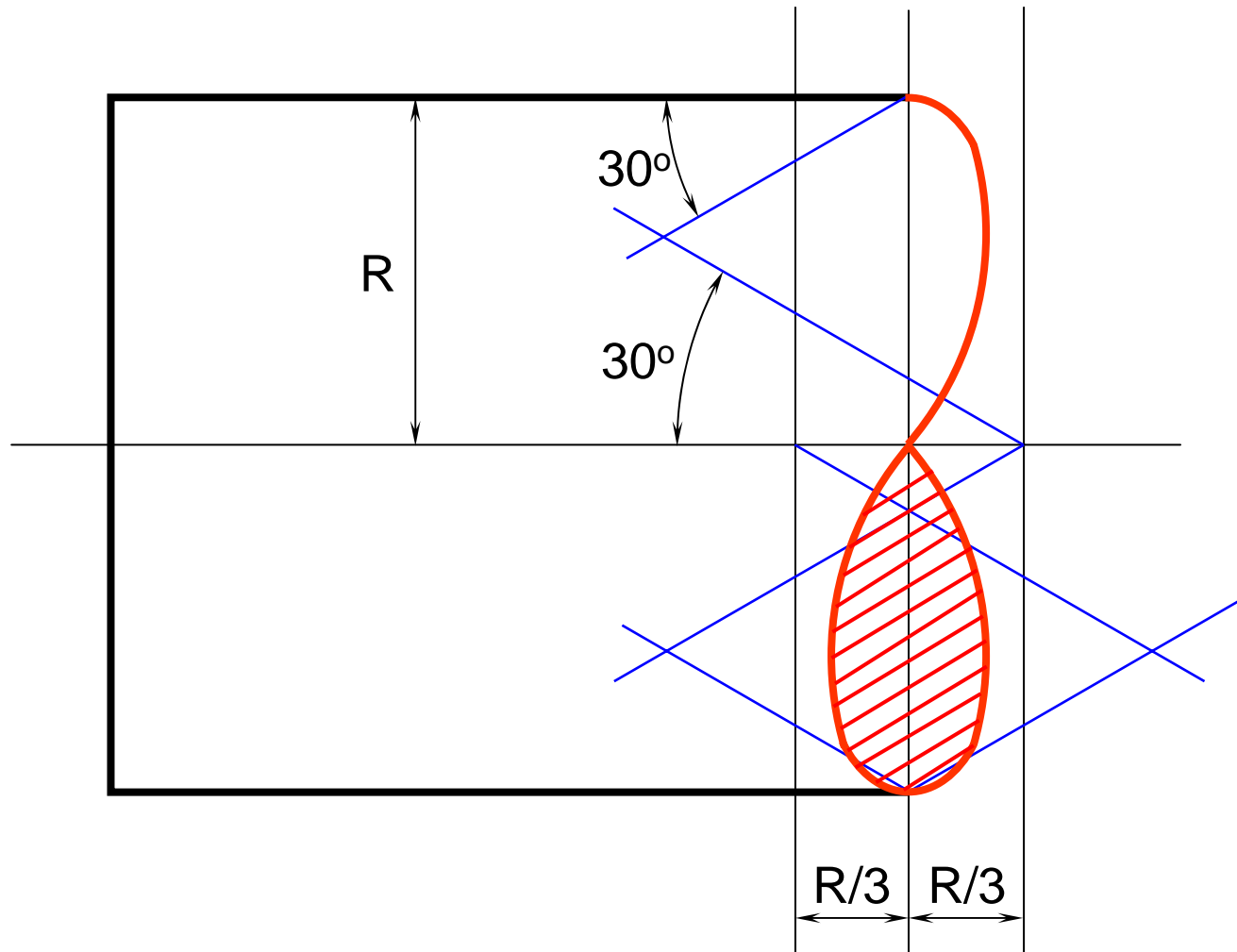
شکستن اجسام و نشان دادن سطح مقطع





## برش‌های خاص

رسم خطوط شکست در مقطع استوانه

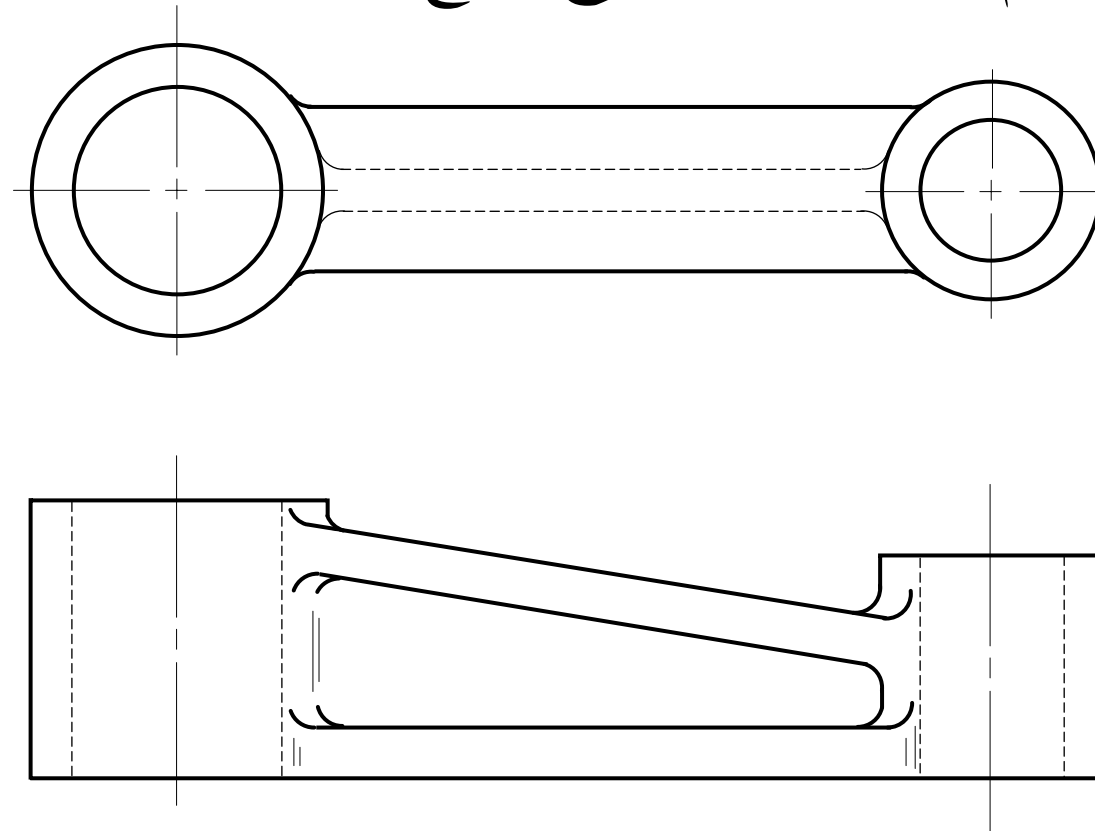




## برش‌های خاص

■ برش در اجسامی که یک بعد آنها نسبت به دیگر ابعاد آن بزرگتر است.

شکستن اجسام و نشان دادن سطح مقطع

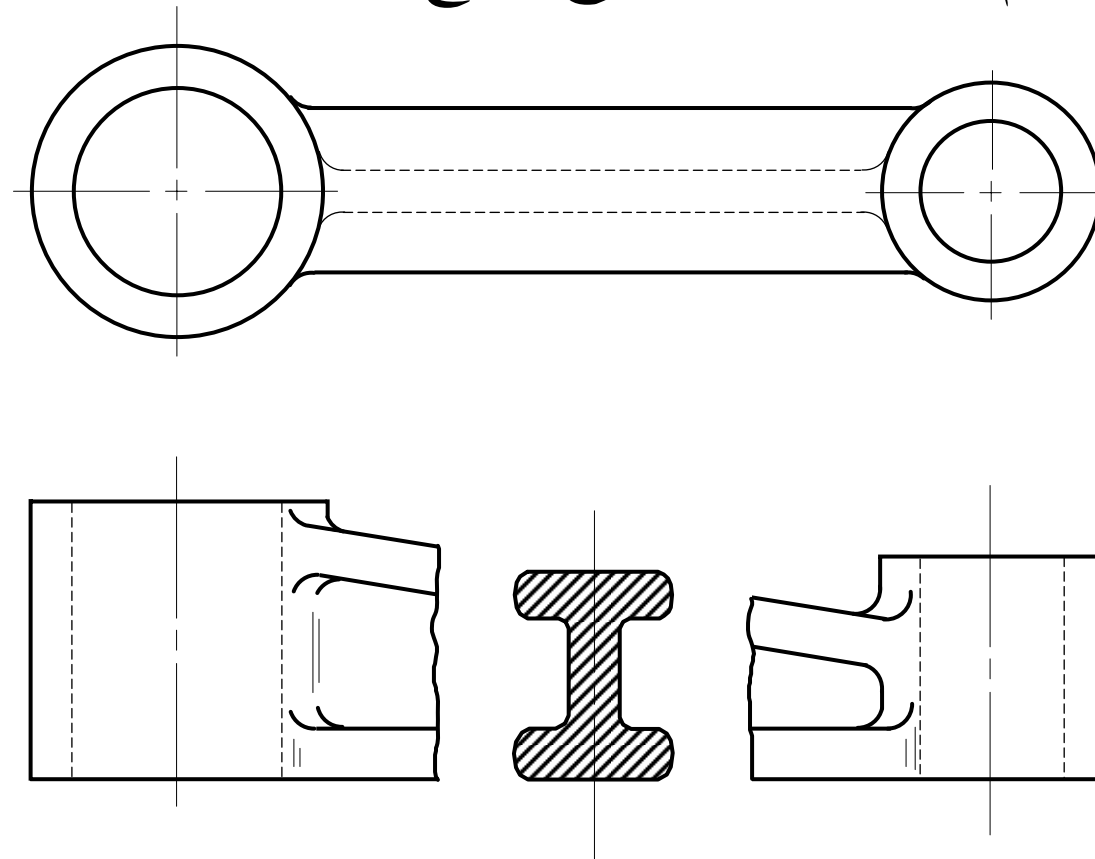




## برش‌های خاص

■ برش در اجسامی که یک بعد آنها نسبت به دیگر ابعاد آن بزرگتر است.

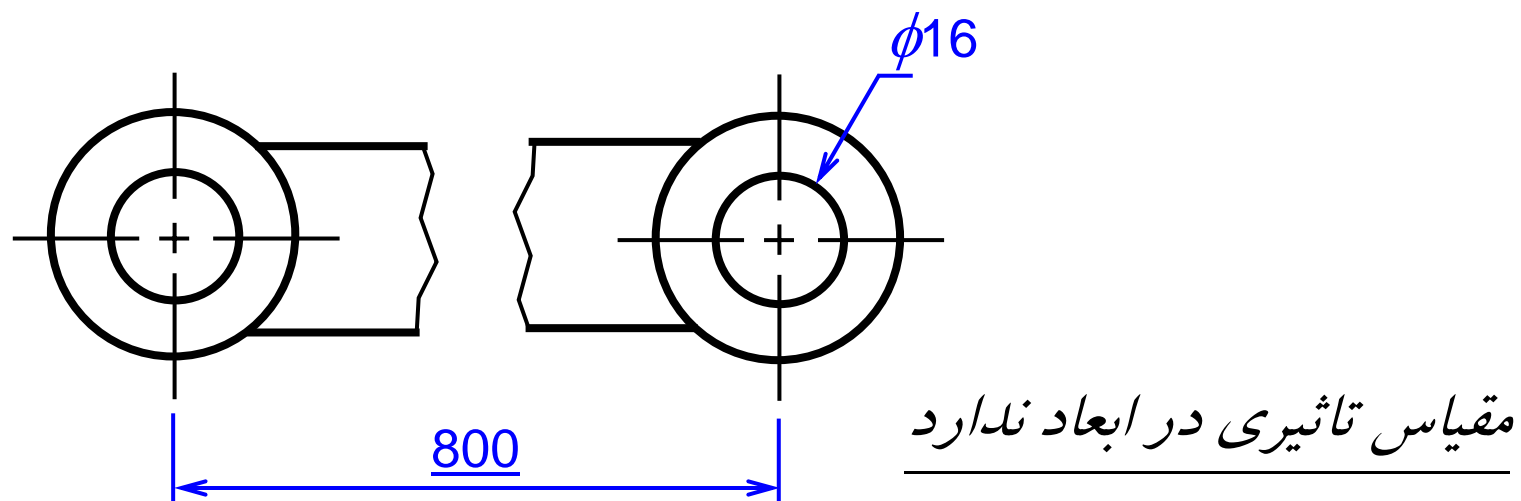
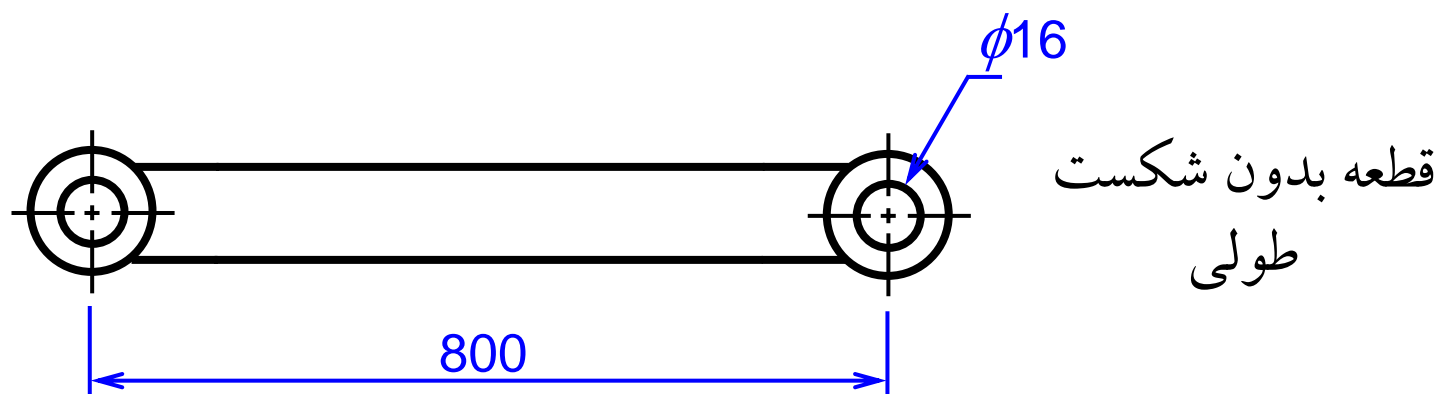
شکستن اجسام و نشان دادن سطح مقطع





# برش‌های خاص

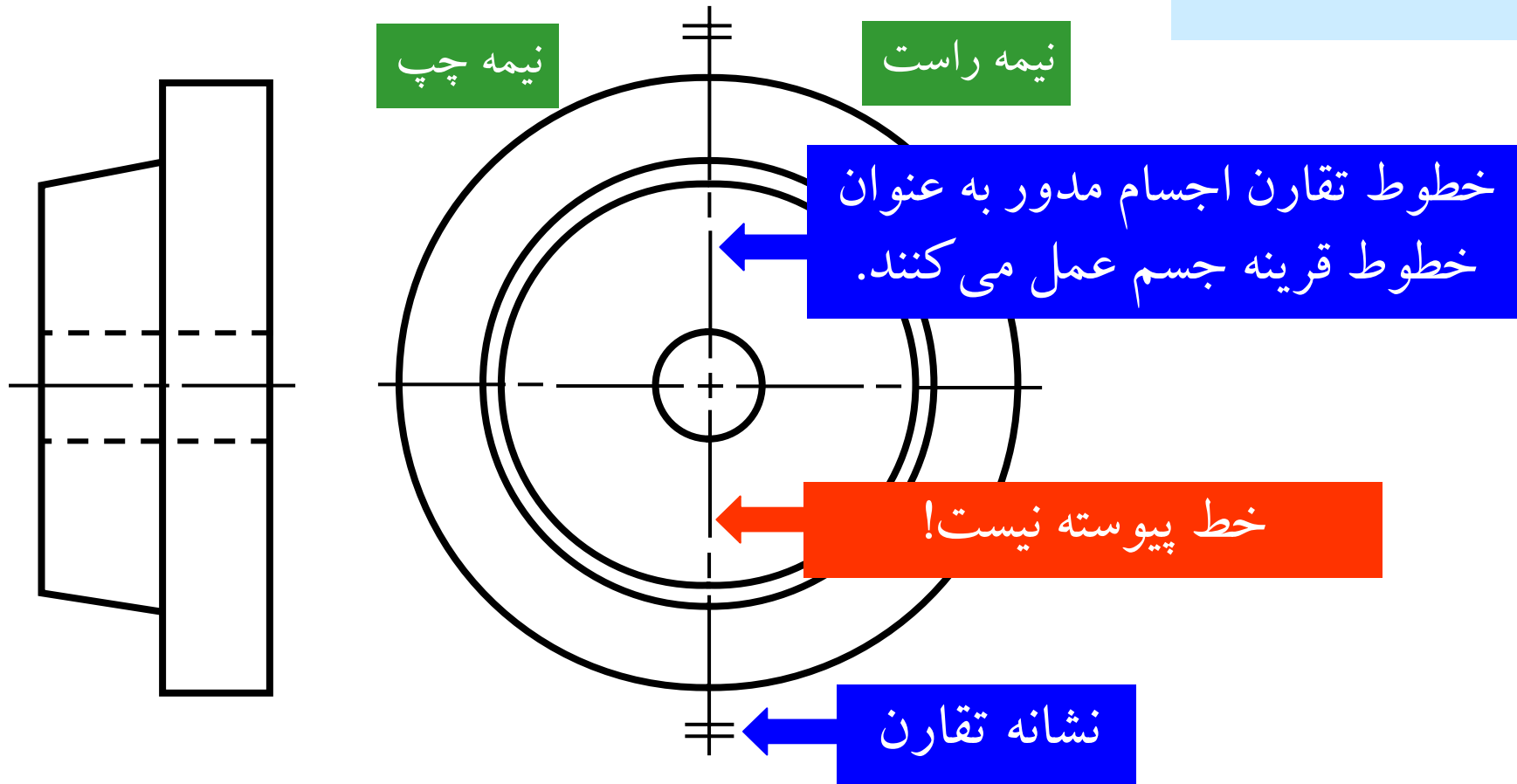
## اندازه‌گذاری در اجسام با شکست طولی





# برش‌های خاص

■ قطعات قرینه

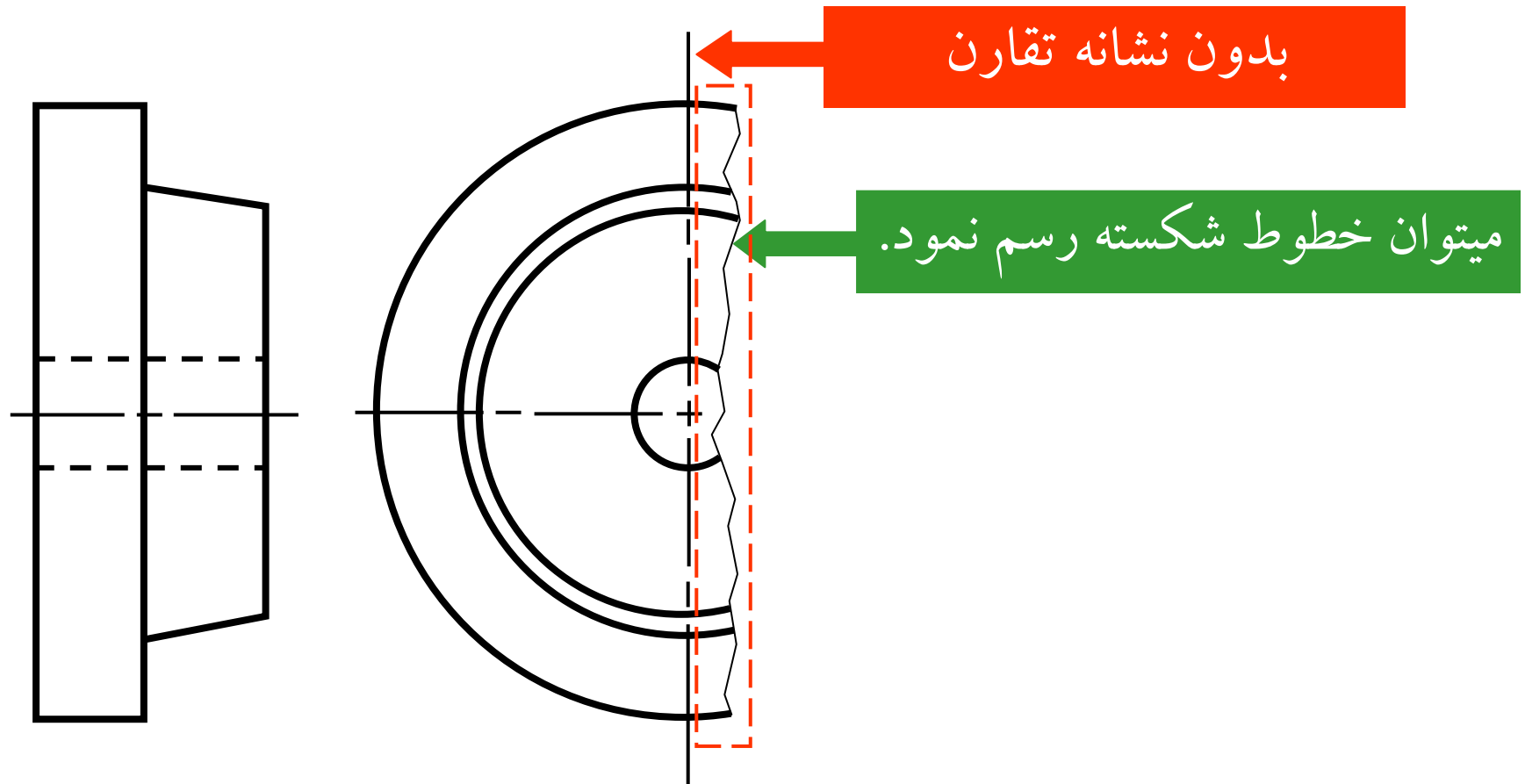




# برش‌های خاص

روش دوم ترسیم

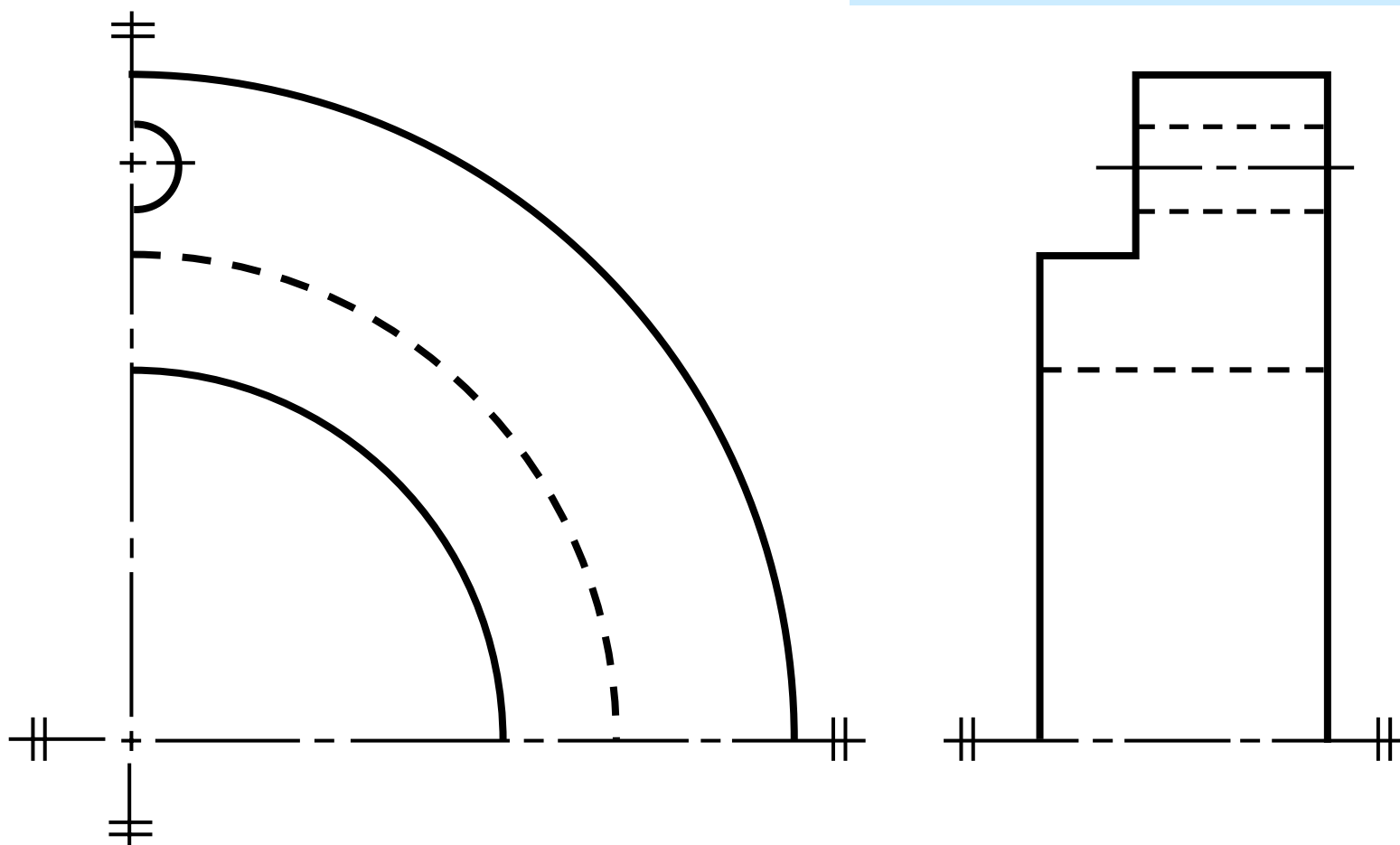
قطعات قرینه



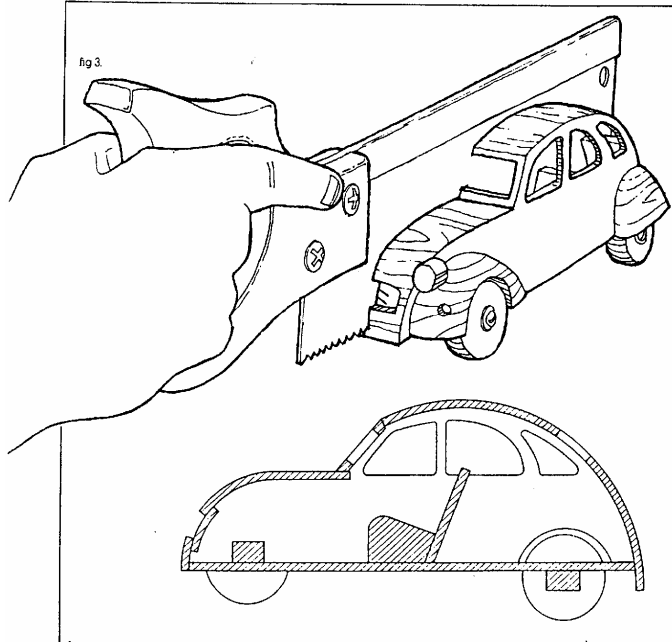


# برش‌های خاص

قطعات با دو محور قرینه







اندازه گذاری در نمای برشی

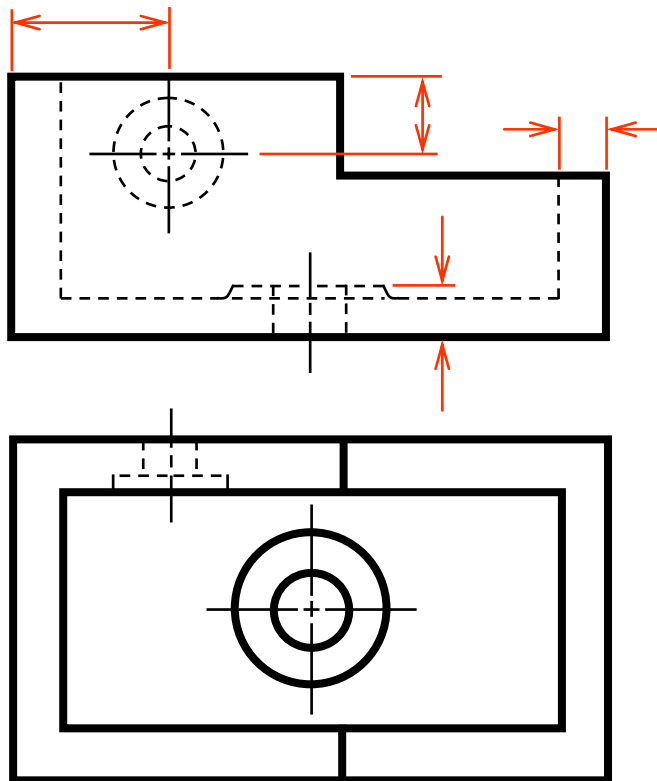




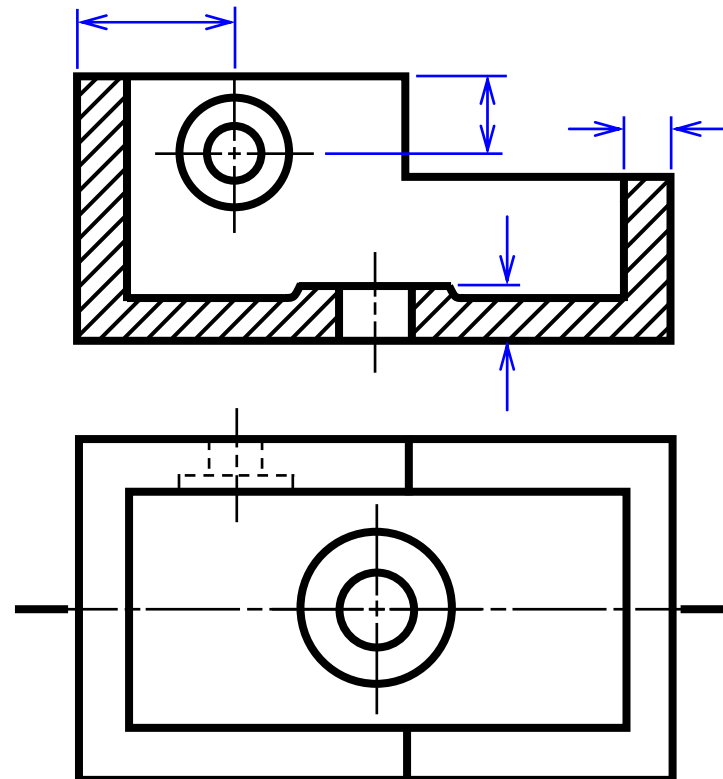
# اندازه گذاری در نمای برشی

■ اندازه گذاری در نمای برشی از اصول کلی اندازه گذاری پیروی می کند.

نامناسب



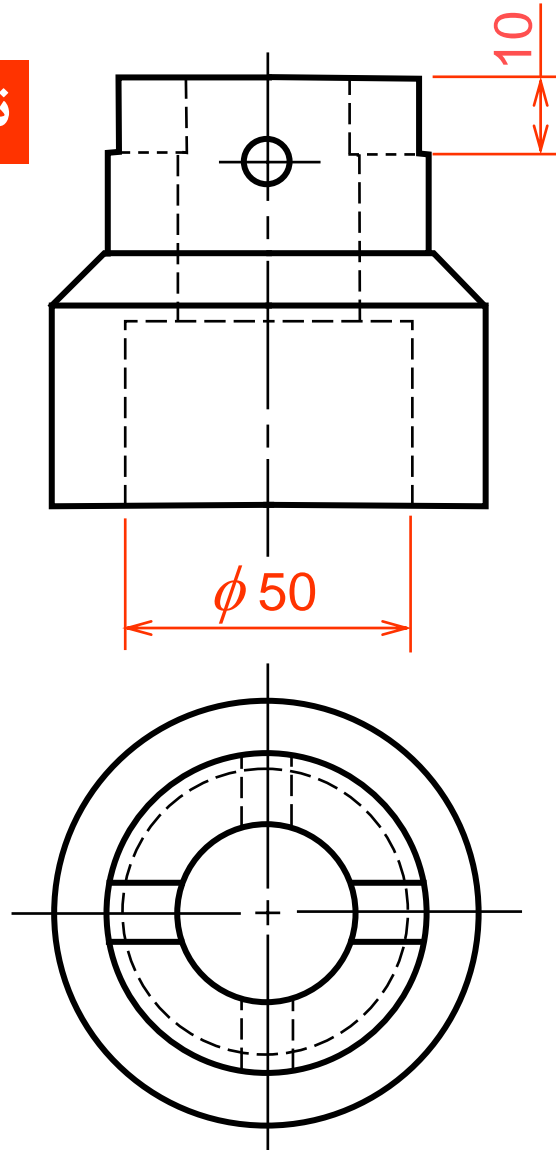
مناسب



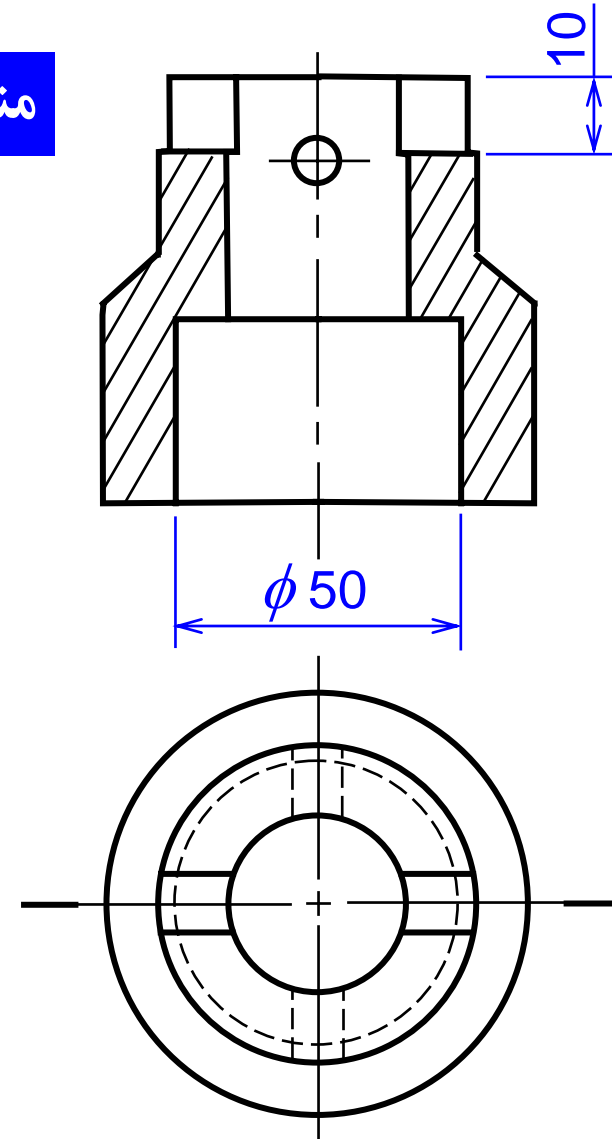


# اندازه گذاری در نمای برشی

نامناسب

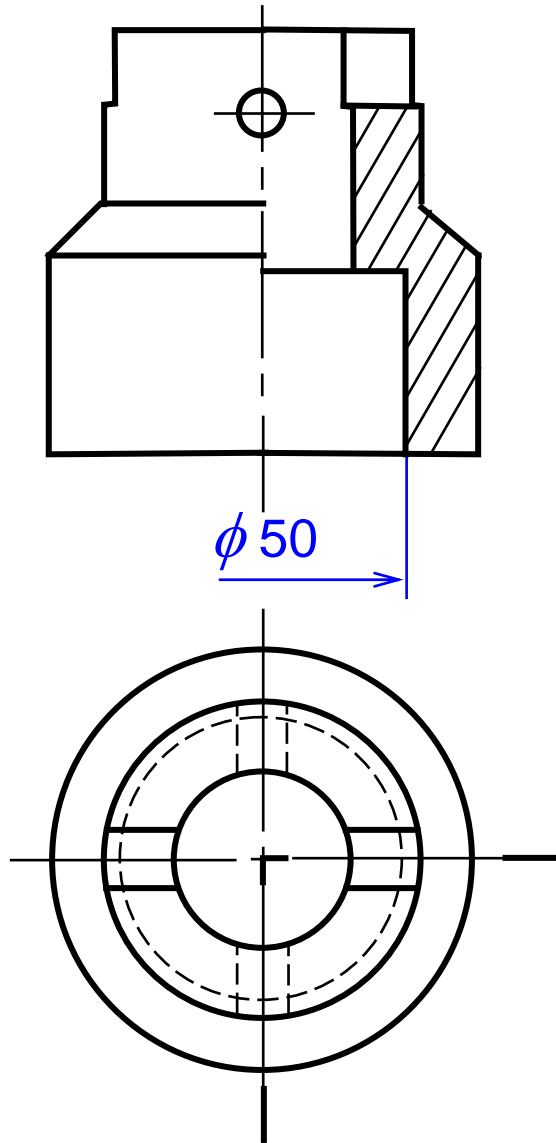


مناسب





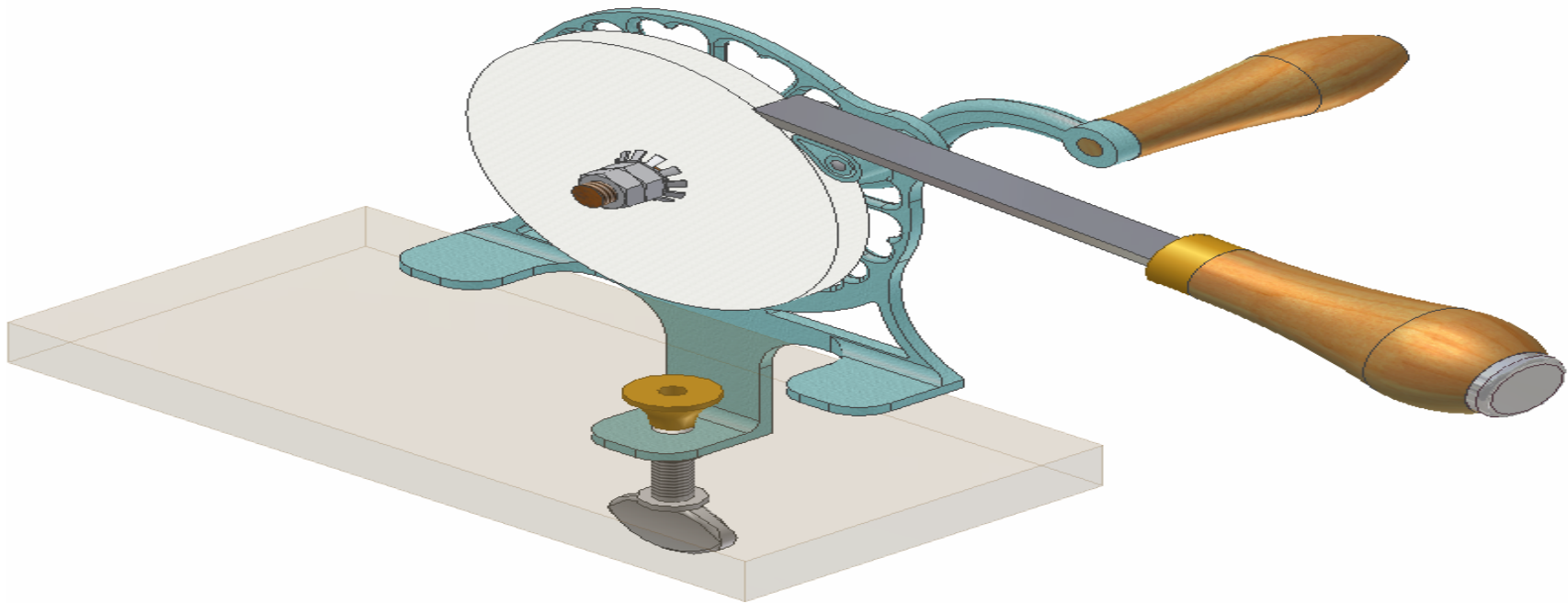
## اندازه گذاری در نمای برشی



در نیم برش؛ تنها یکی از پیکان‌های  
اندازه و آن هم در قسمت برش خورده  
رسم می‌شود.



# مستثنیات برش





## مستثنیات برش

برش صفحه‌ی که با صفحه برش در تماس است هاشور می خورد.

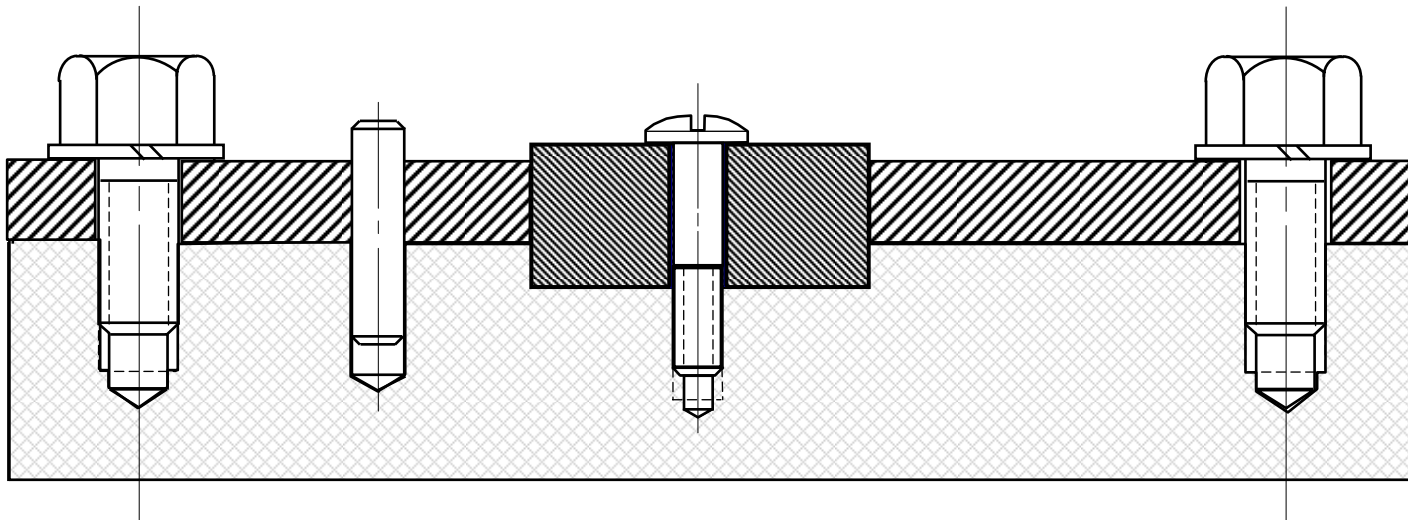
مستثنیات برش

صفحه‌ی که با صفحه برش در تماس است هاشور نمی خورد.



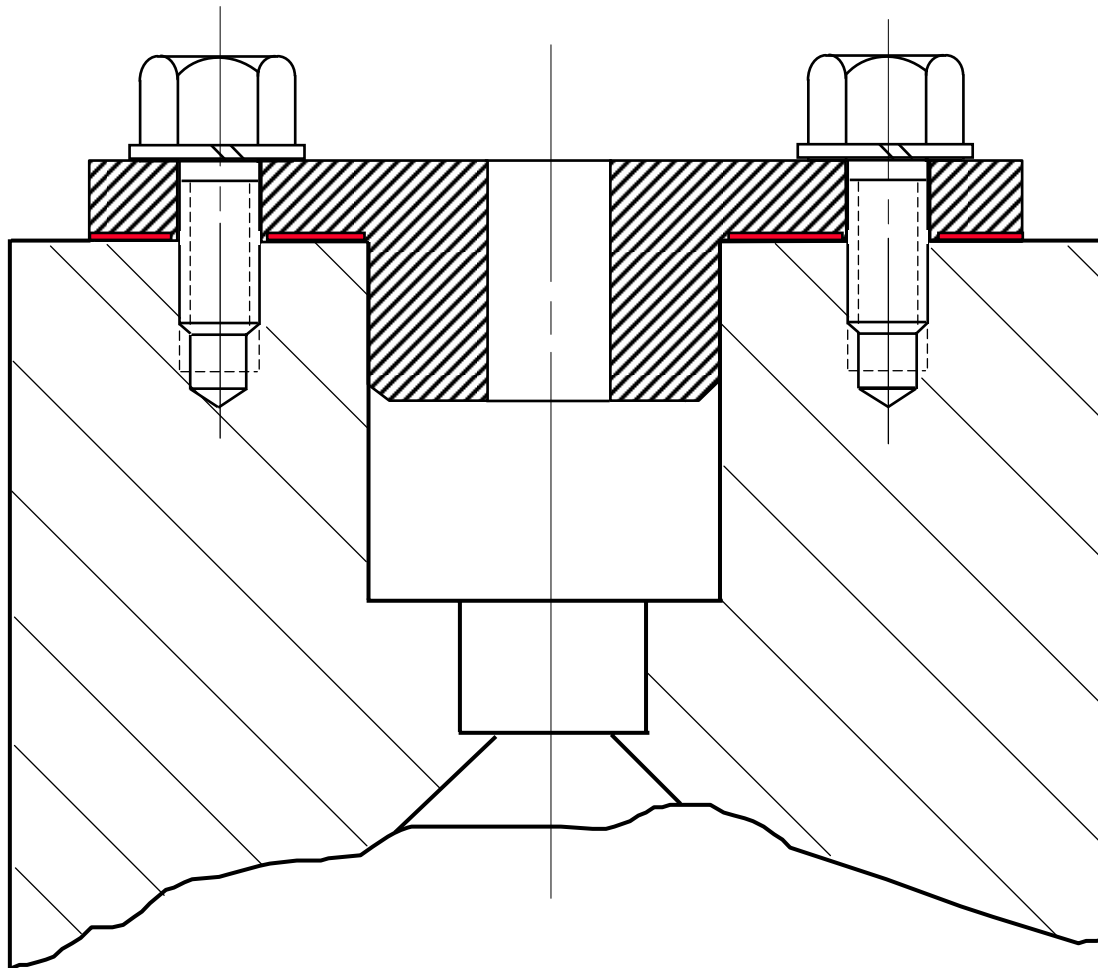
# مستثنیات برش

پین، پیچ، مهره، واشر و پرچها





# مستثیات برش



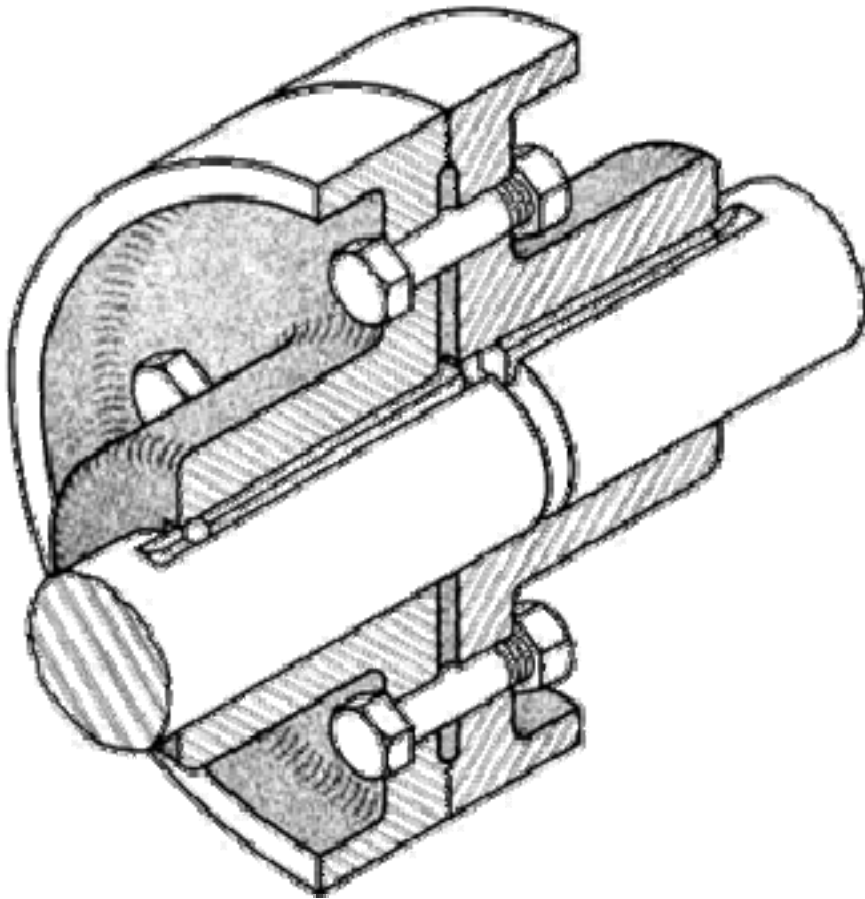




# مستثنیات برش

■ خارها و گوه‌ها

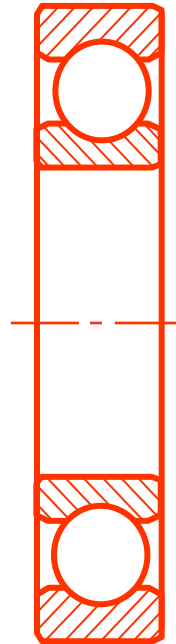
■ محورها ، میله‌ها





# مستثنیات برش

■ ساچمه‌ها ، کره‌ها و حلقه‌های زنجیر

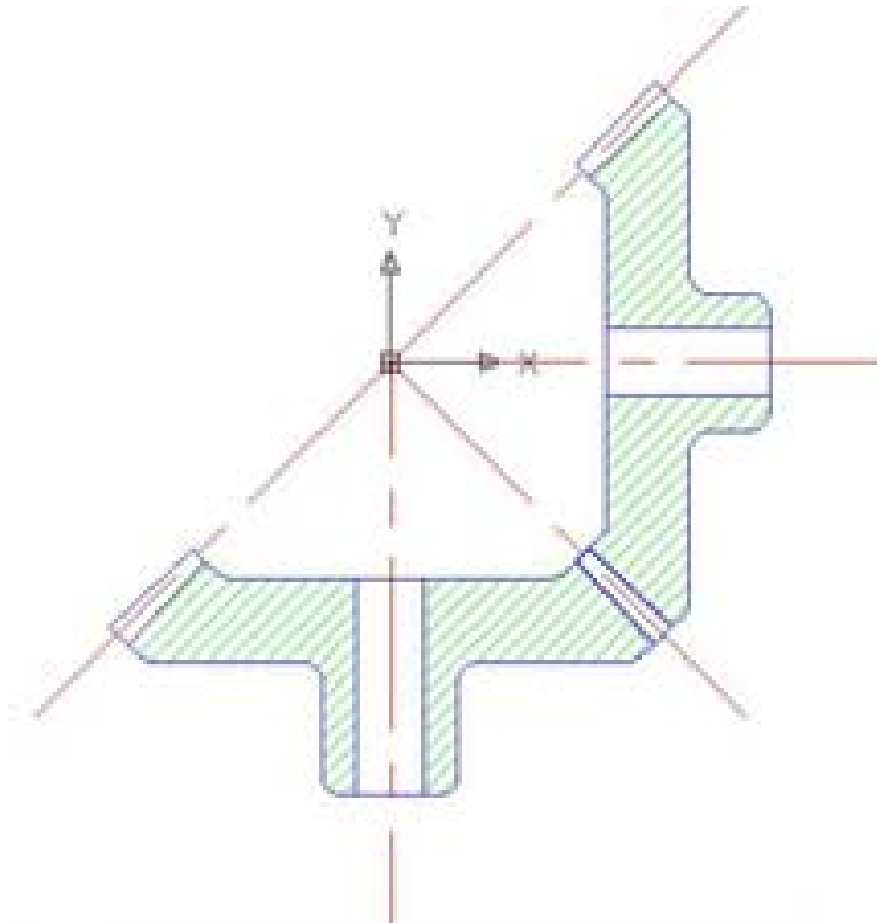


بلبرینگ



# مستثنیات برش

دنده چرخنده‌ها ■

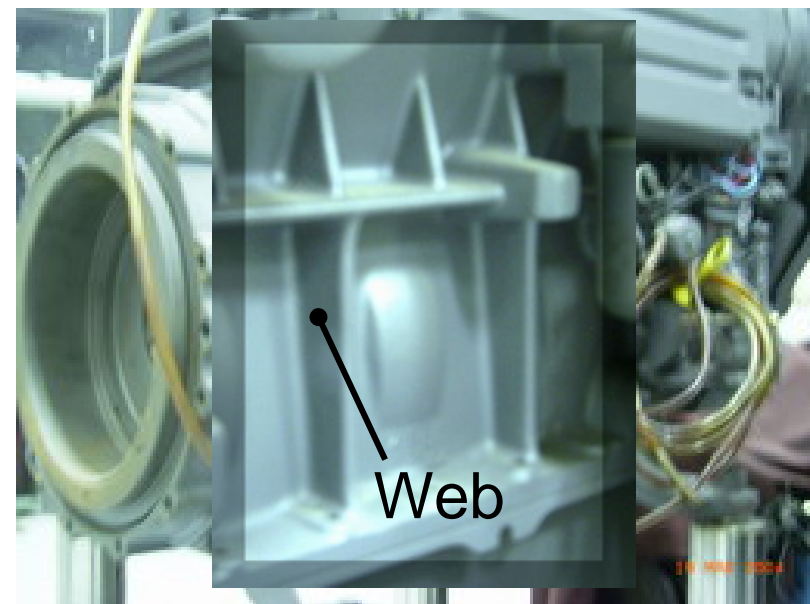




# مستثیات برش

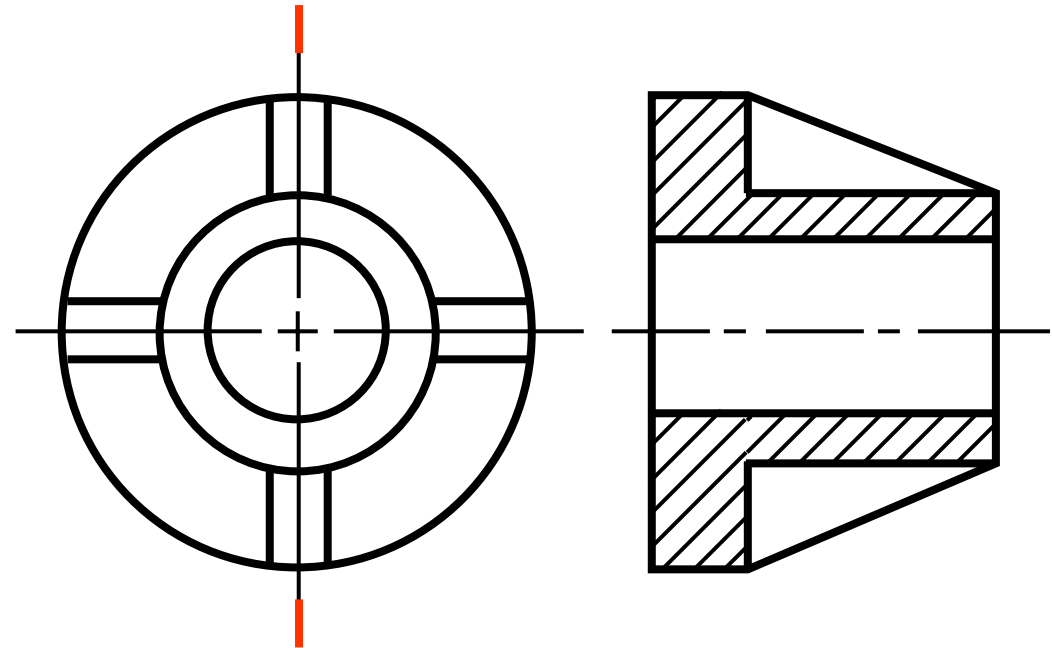
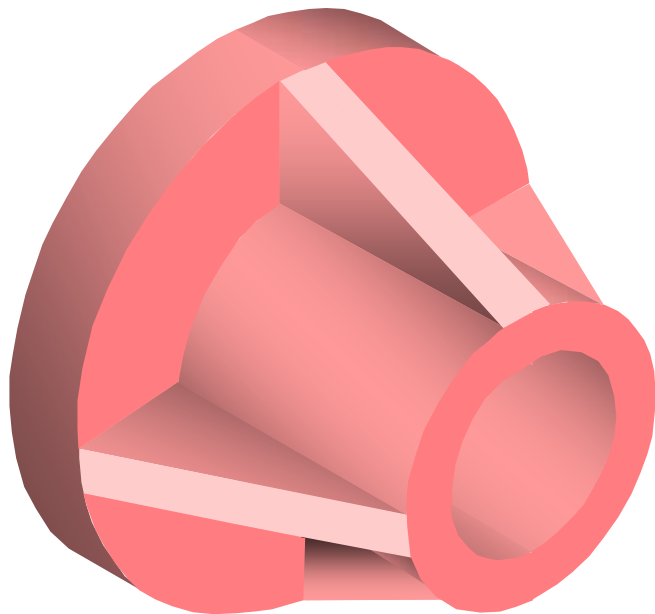
■ تقویت کننده‌ها و تیغه‌ها

تقویت کننده‌ها (Rib) تیغه‌ها قطعات تخت و باریکی هستند، که برای استحکام یک سازه مورد استفاده قرار می‌گیرند.





# مستثنیات برش

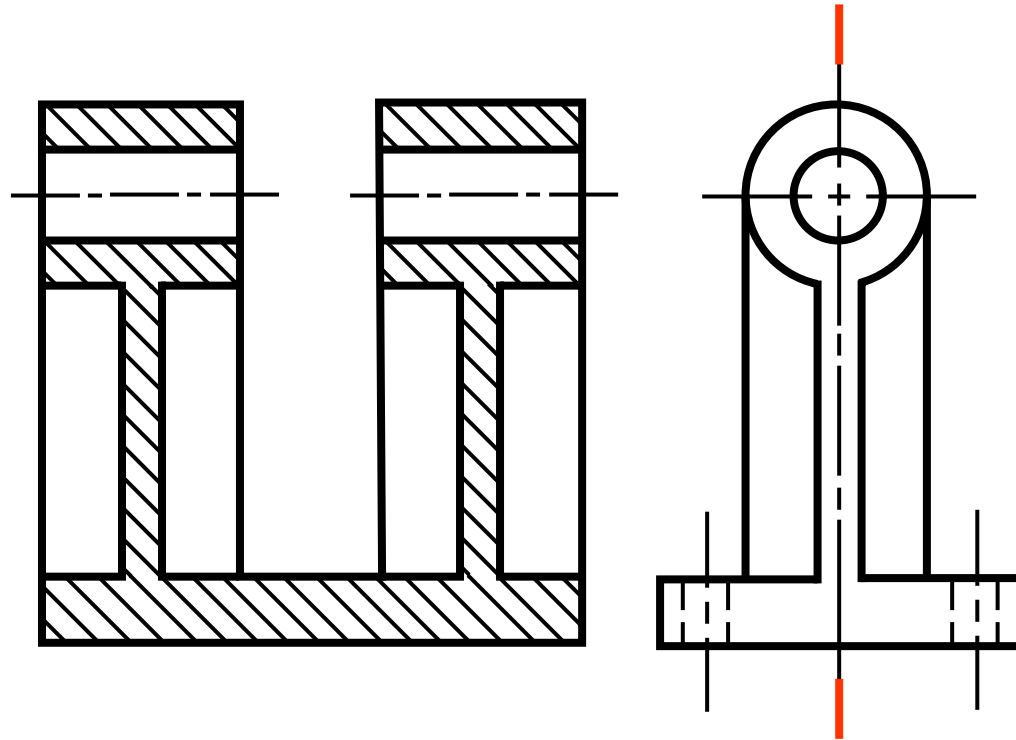
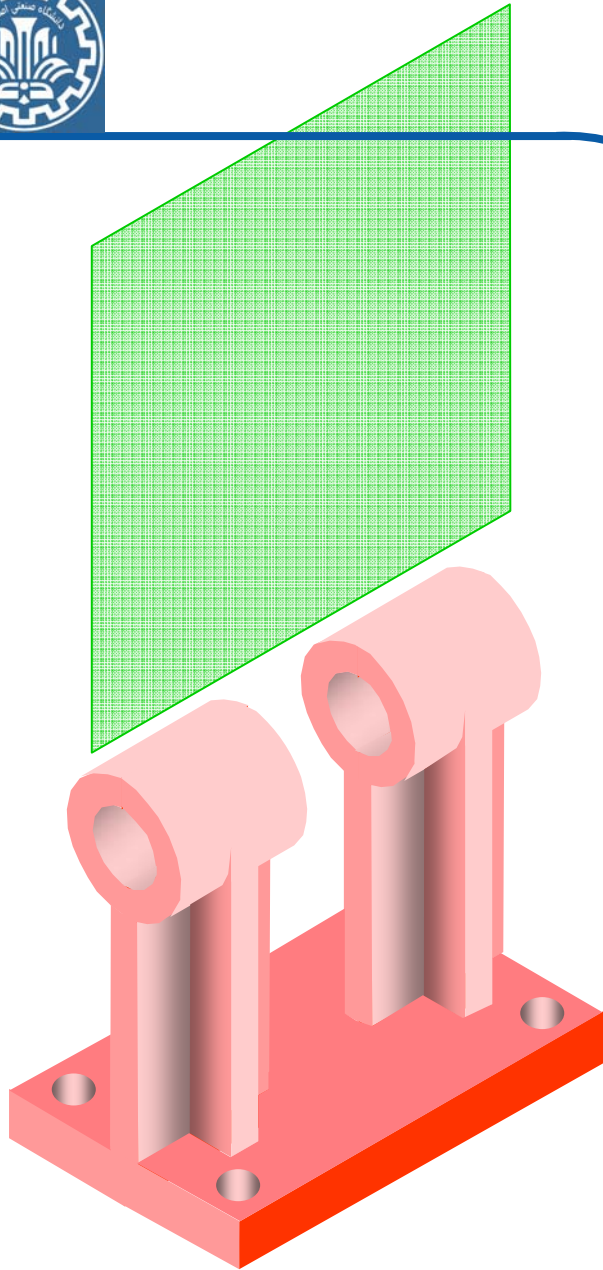


رسم نمای برشی با رعایت قوانین برش



# مستثنیات برش

مثال: برش طولی یک تقویت کننده

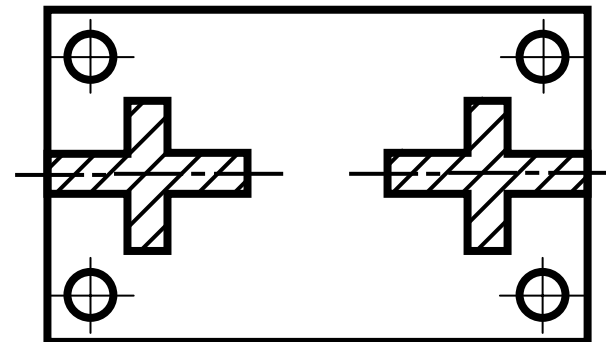
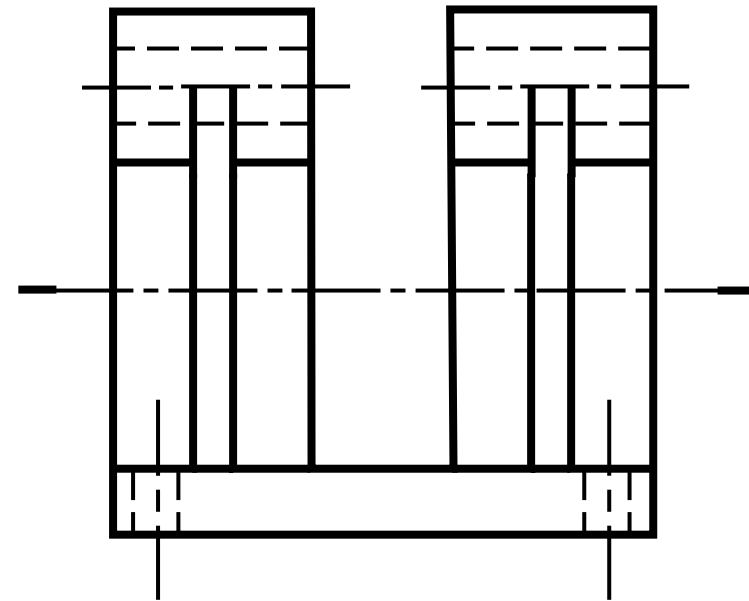
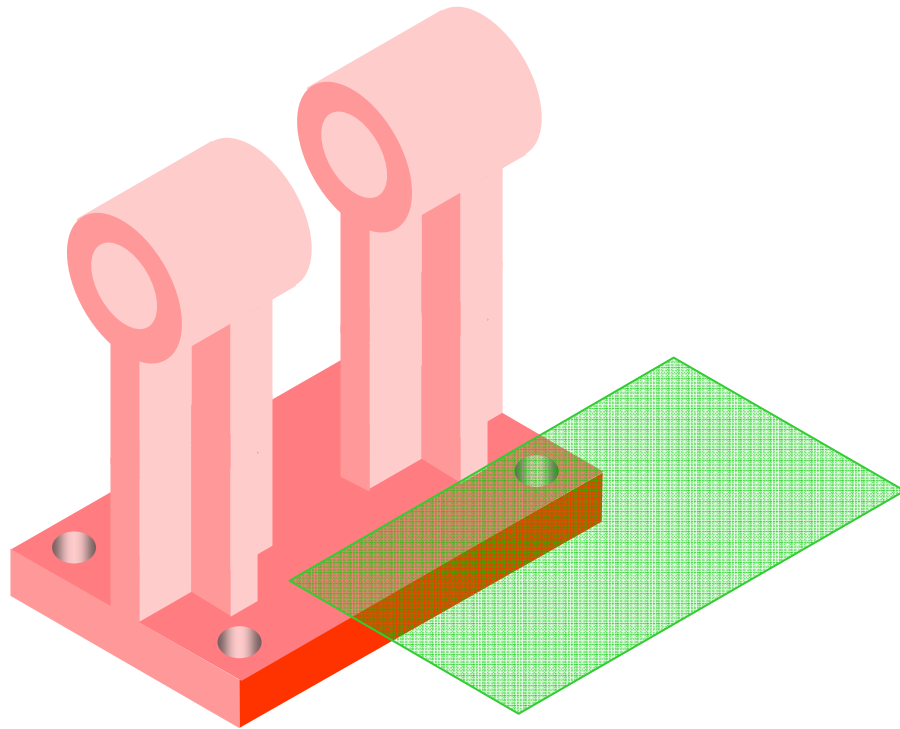


رسم نمای برشی با رعایت قوانین برش



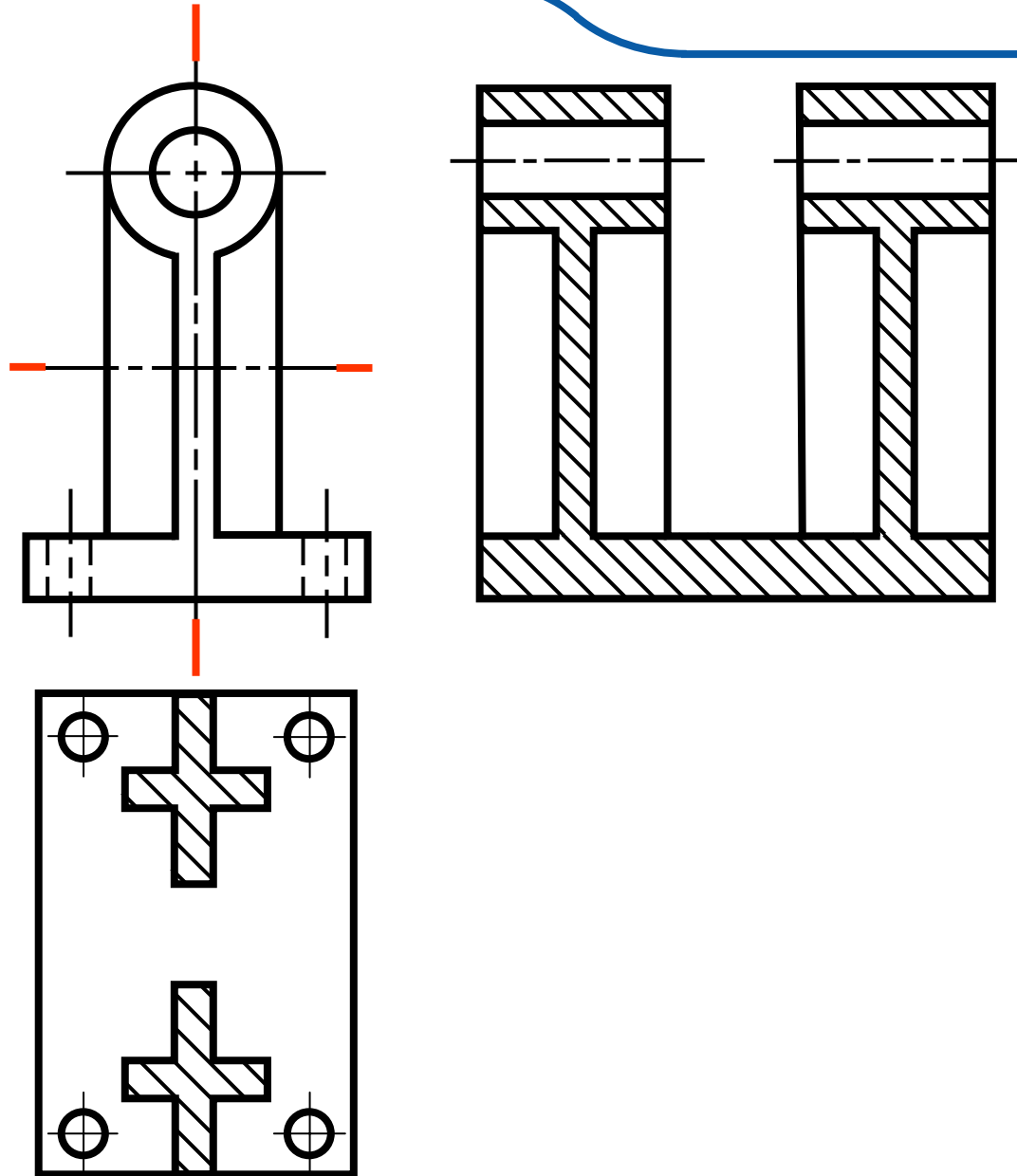
# مستثیات برش

مثال: برش عرضی یک تقویت کننده





# مستثنیات برش



مثال: رسم دو برش از  
یک تقویت کننده

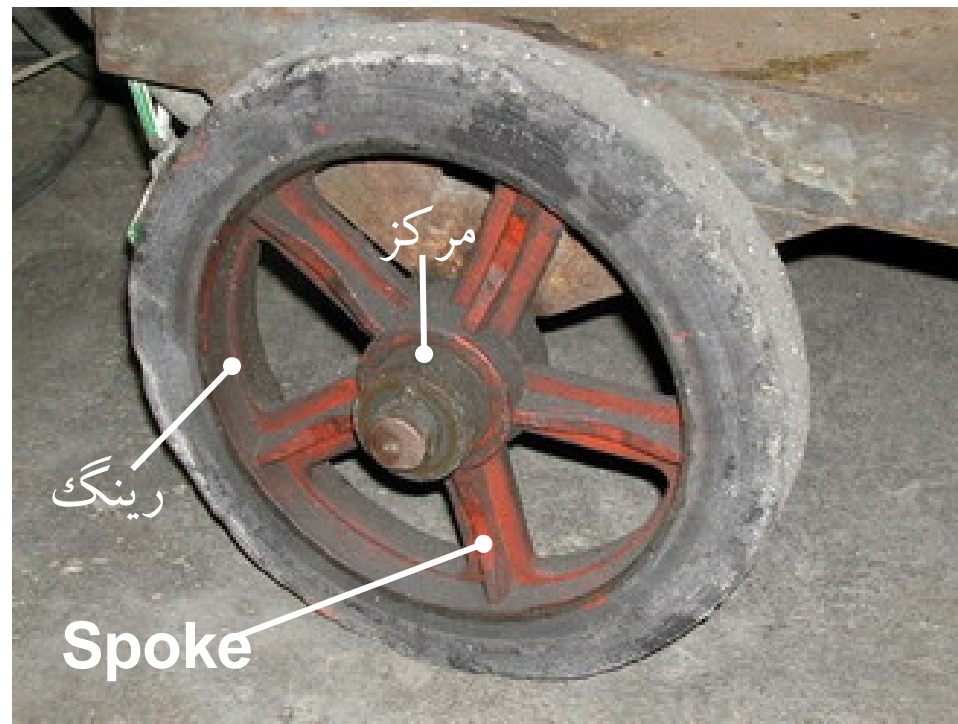
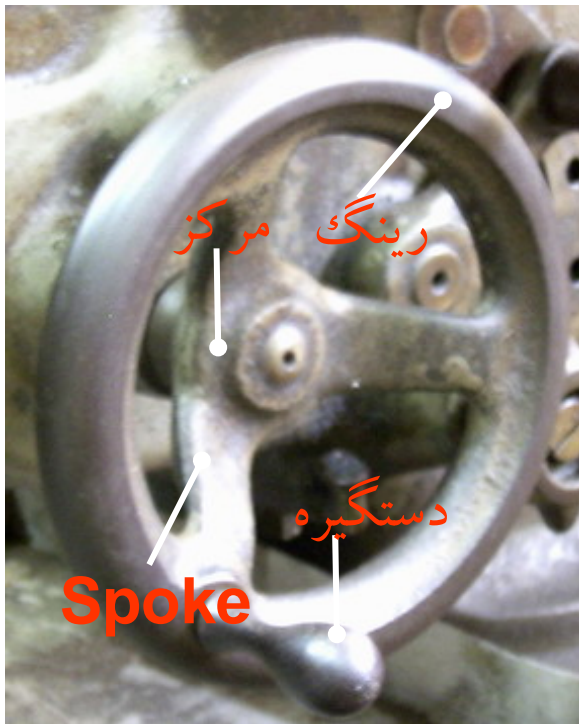




## مستثنیات برش

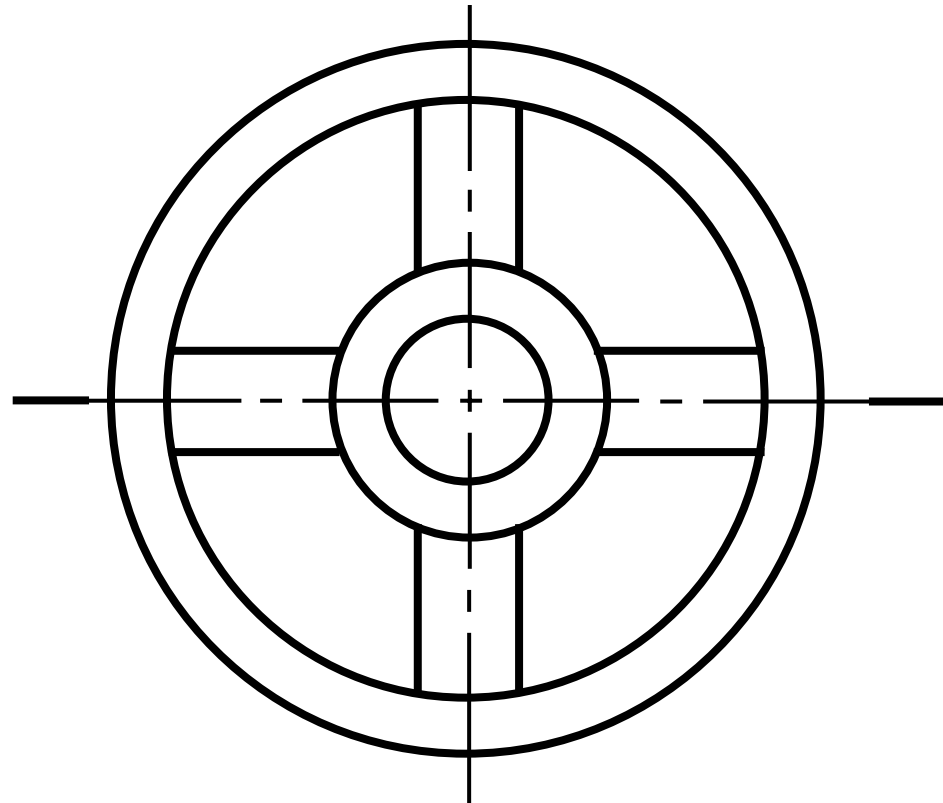
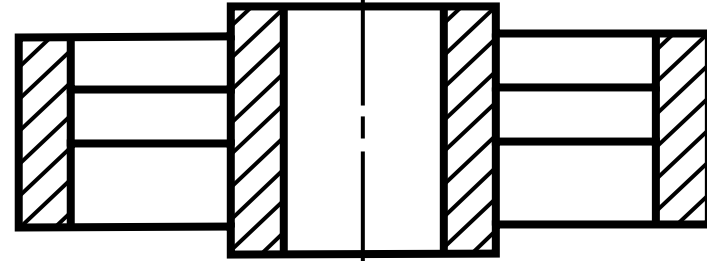
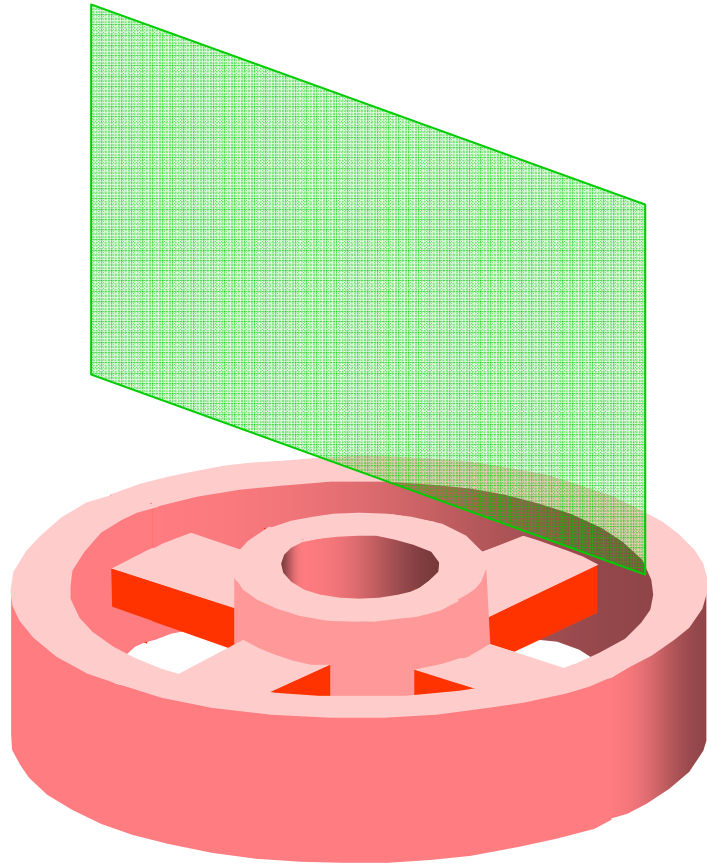
■ بازوها، پره چرخ و دستگیره

پره چرخ میله‌های استوانه‌ای هستند که مرکز چرخ را به رینگ آن متصل می‌کنند.





# مستثنیات برش





# *QUIZ*

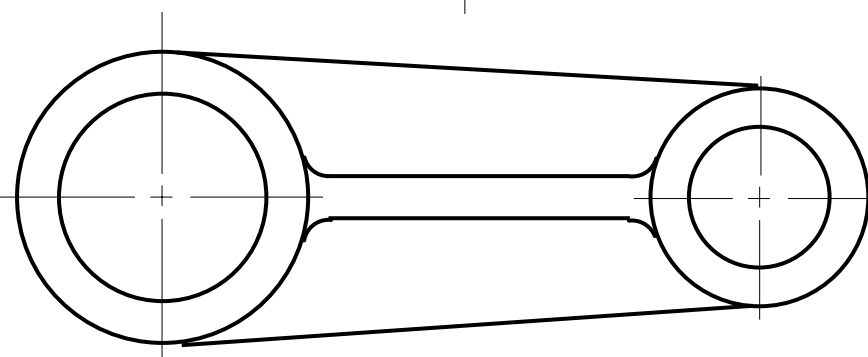
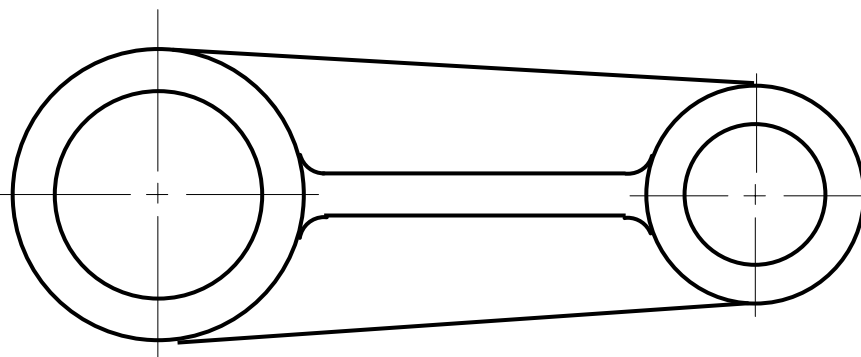
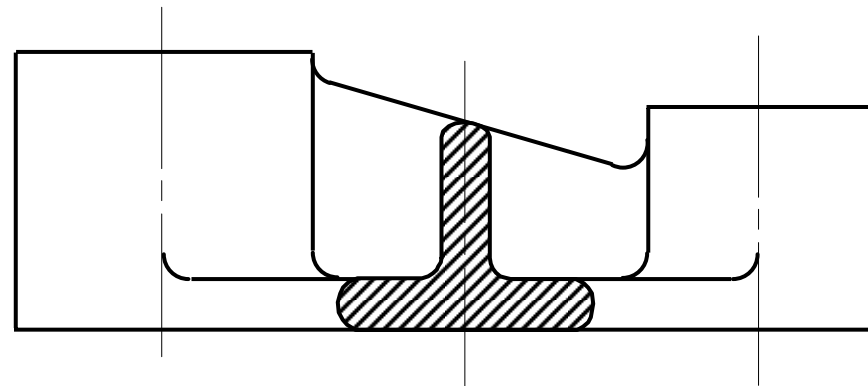
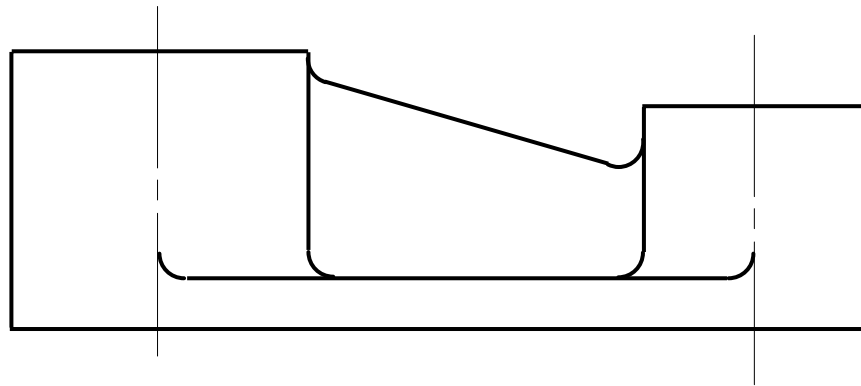




## QUIZ

برش گردشی

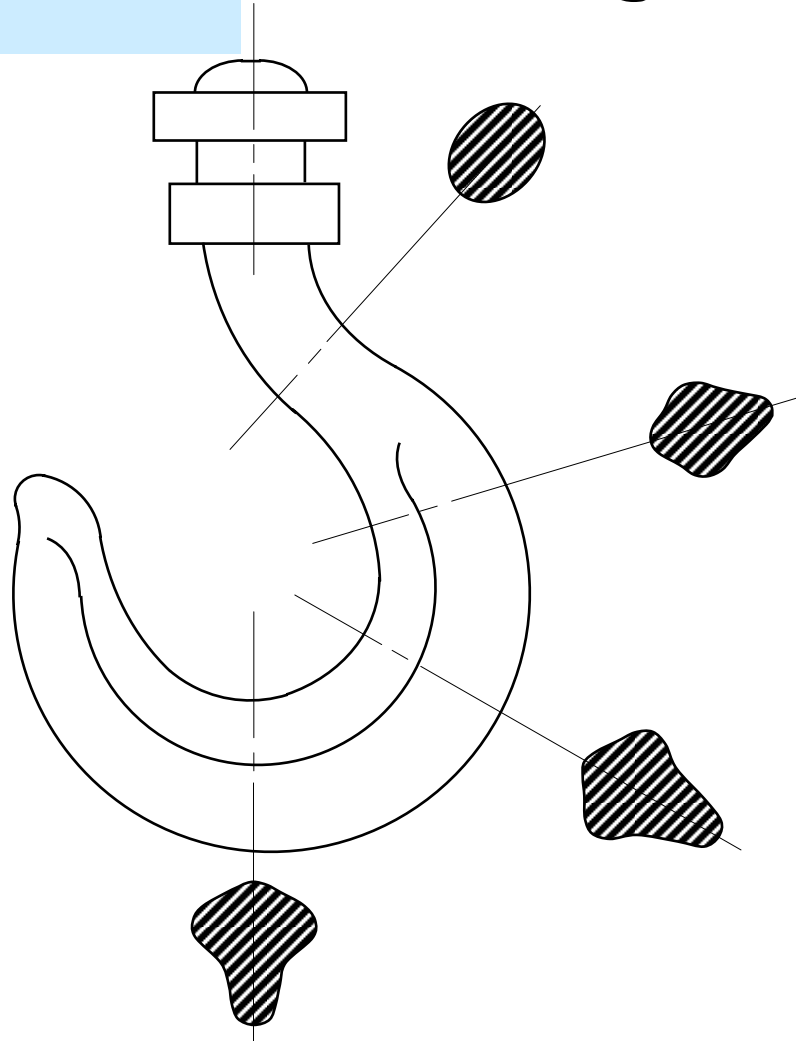
سؤال اول: روش مناسب نشان دادن سطح قطعه چیست؟





## QUIZ

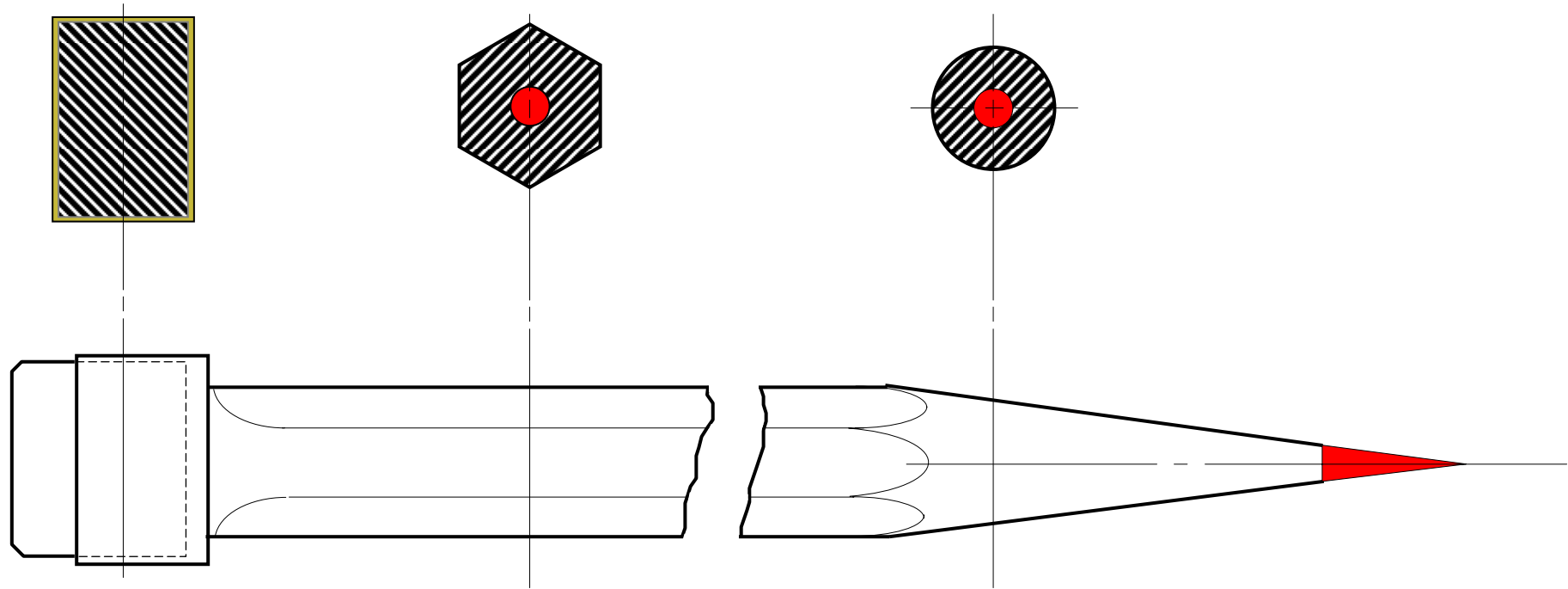
سؤال دوم: روش مناسب نشان دادن سطح قطعه چیست؟ برش گردشی جابه جا





## QUIZ

سؤال سوم: روش مناسب نشان دادن سطح قطعه چیست؟  
برش گردشی جابه جا

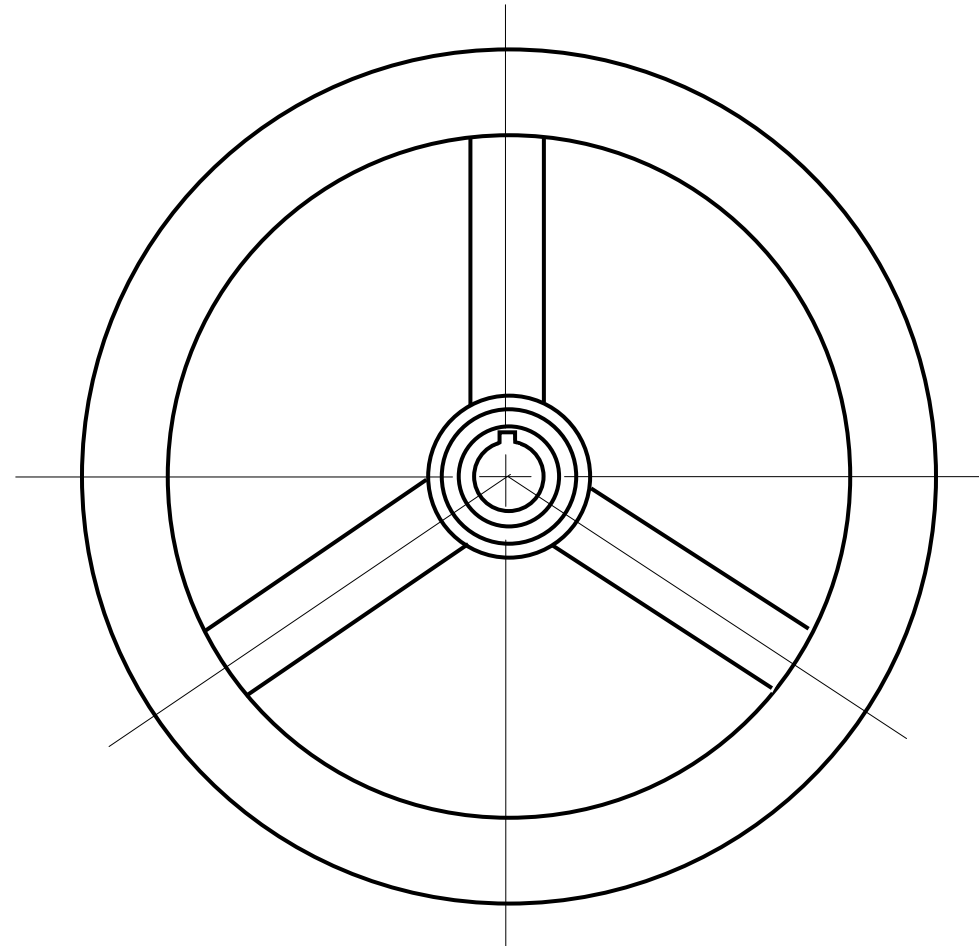
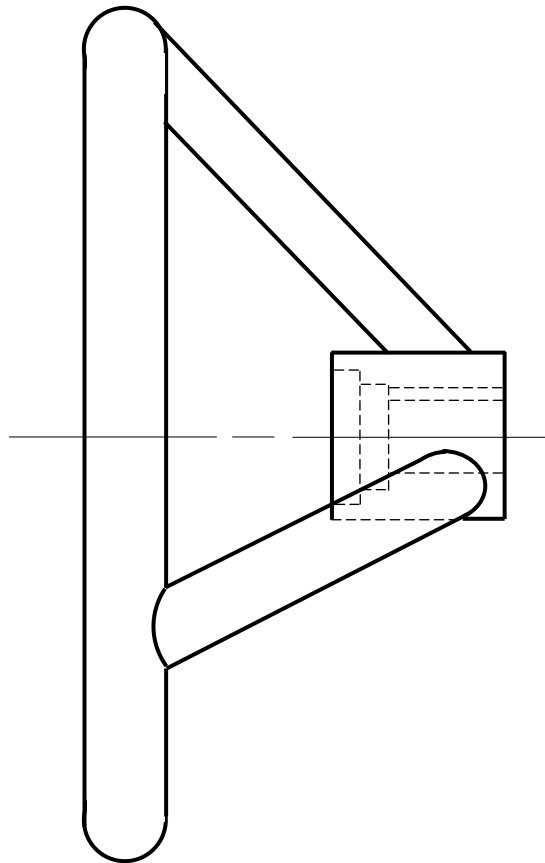




## QUIZ

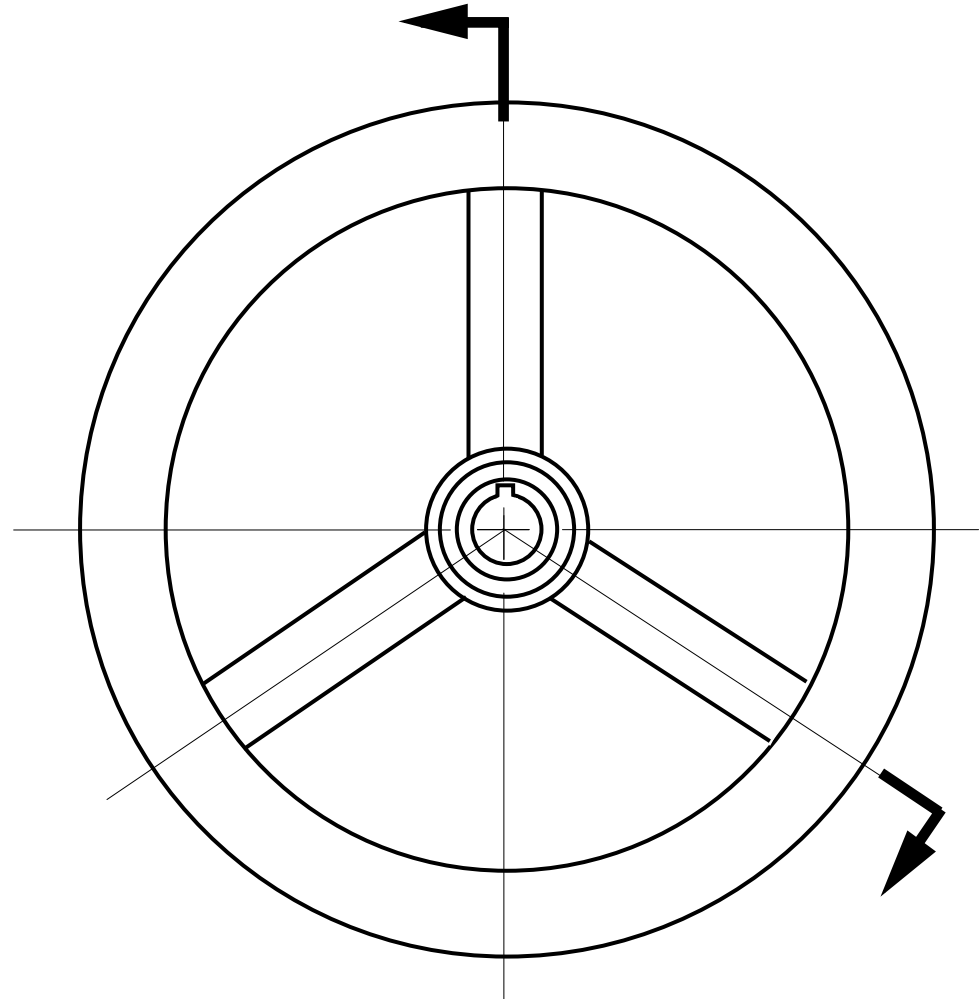
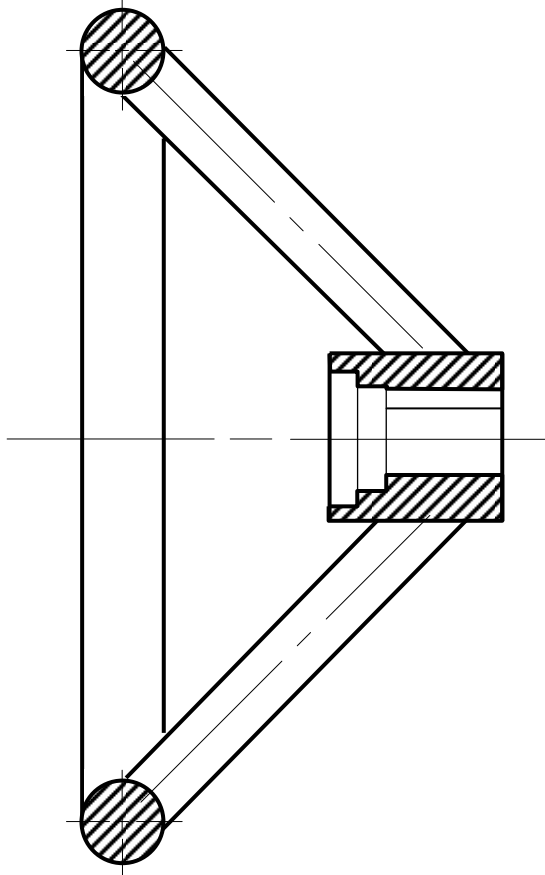
برش شعاعی

سؤال چهارم: برش مناسب برای نمای راست چیست؟





# QUIZ







# QUIZ

برش شعاعی

سؤال چهارم: برش مناسب برای نمای چپ چیست؟

