



بِسْمِ اللَّهِ الرَّحْمَنِ الرَّحِيمِ



عناوین درس

- تصویر مجسم دیمتریك قائم
- رسم تصویر مجسم ایزومتريك دایره
- تصویر مجسم مایل
- تصویر مجسم مایل در جهتهای مختلف

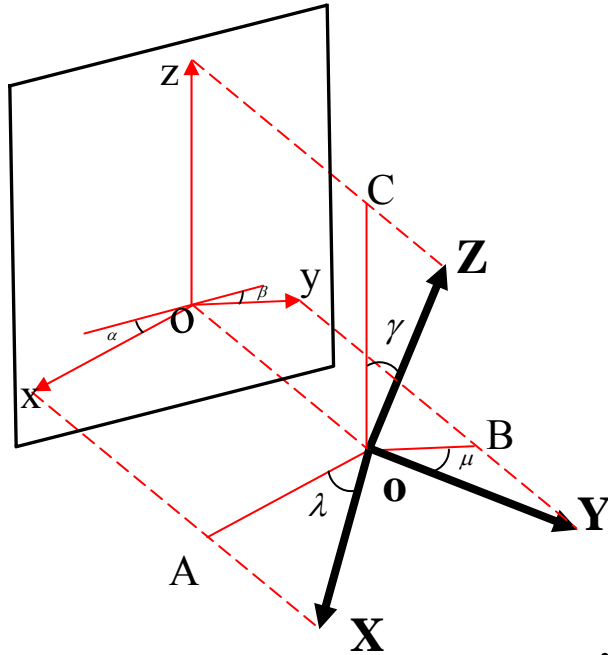


تصوير مجسم (ادامه)





یاد آوری:



$$p = \frac{OA}{OX} \quad \text{■} \quad \text{مقیاس محور X:}$$

$$q = \frac{OB}{OY} \quad \text{■} \quad \text{مقیاس محور Y:}$$

$$r = \frac{OC}{OZ} \quad \text{■} \quad \text{مقیاس محور Z:}$$

با توجه به هندسه شکل می توان نتیجه گرفت:

$$p^2 + q^2 + r^2 = 2$$

$$\sin \alpha = t g \lambda . t g \gamma$$

$$p^2 = 1 - \sin^2 \lambda$$

$$\sin \beta = t g \mu . t g \gamma$$

$$q^2 = 1 - \sin^2 \mu$$

$$r^2 = 1 - \sin^2 \gamma$$



تصویر مجسم دیمتریک قائم

■ اگر جسم در مقابل صفحه تصویر قرار گیرد که مقیاس دو محور (معمولاً X و Z) با هم برابر باشند و مقیاس محور سوم (معمولاً Y، در جهت عمق جسم) نصف آن دو محور باشد؛ تصویر مجسم رسم شده را تصویر مجسم دیمتریک می گویند. به عبارت دیگر:

$$p = r = 2q$$

با توجه به روابط p و q و r می توان نوشت:

$$p^2 + q^2 + r^2 = 2 \rightarrow 9q^2 = 2 \rightarrow q = 0.47, \quad p = 0.94, \quad r = 0.94$$

برای سادگی در انتقال محورها:

$$q = 0.5, \quad q = 1, \quad q = 1$$



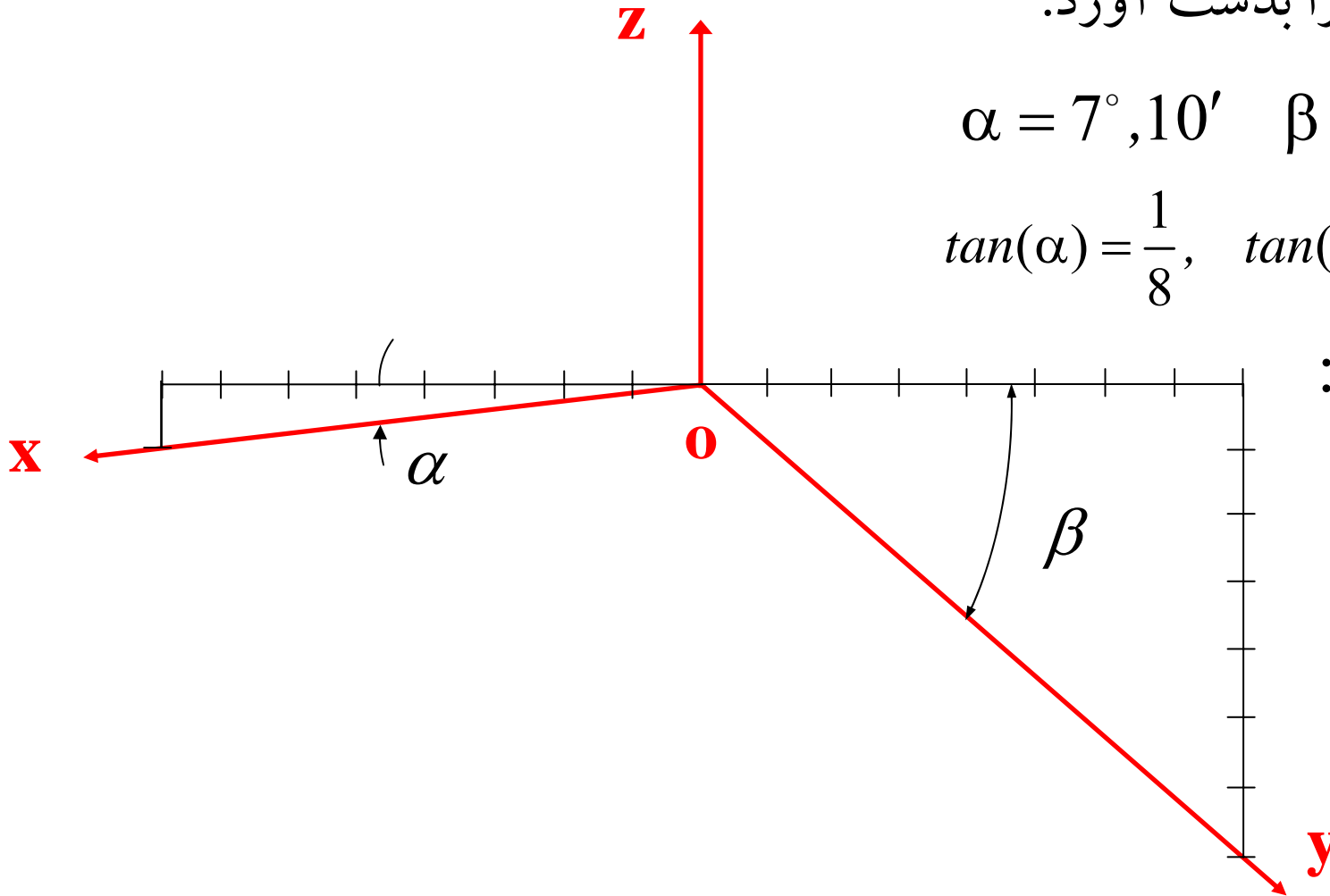
تصویر مجسم دیمتریک قائم

با توجه به روابط p و q و r می توان α و b را بدست آورد:

$$\alpha = 7^{\circ}, 10' \quad \beta = 41^{\circ}, 25'$$

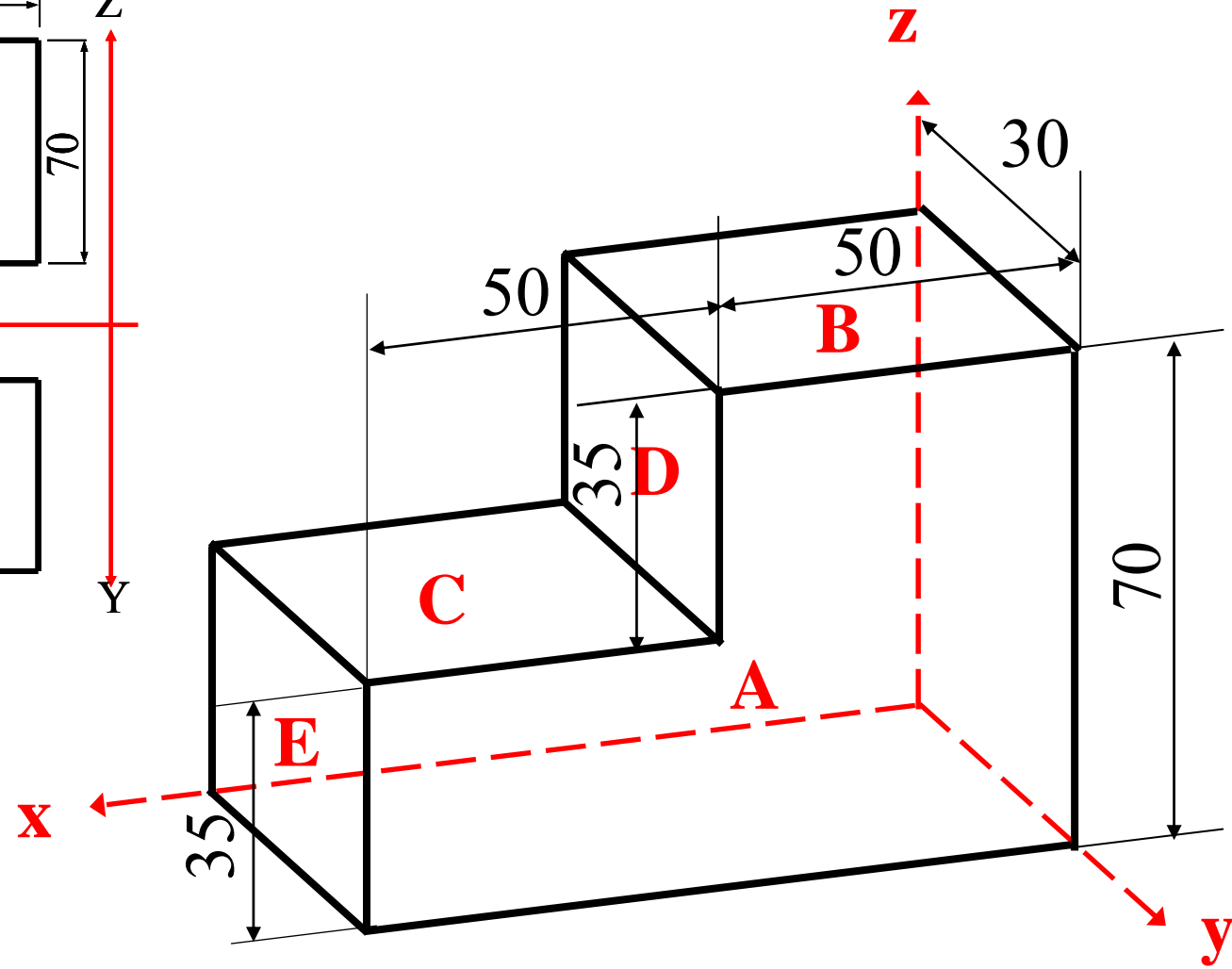
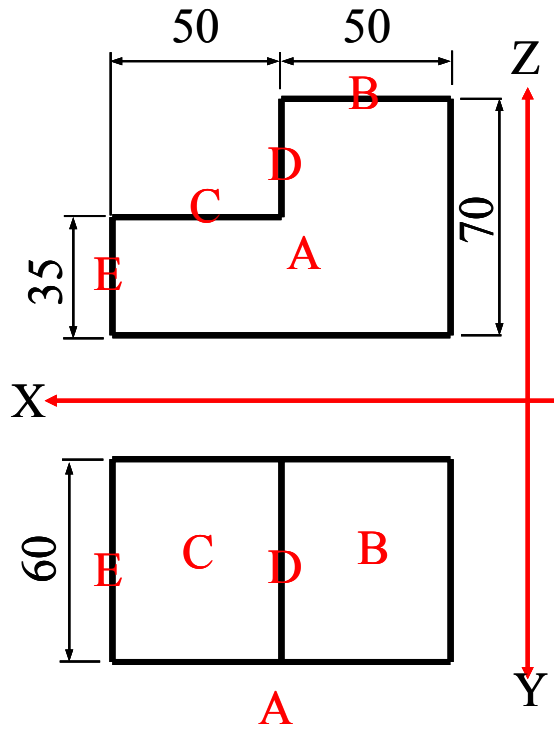
$$\tan(\alpha) = \frac{1}{8}, \quad \tan(\beta) = \frac{7}{8}$$

رسم محورها:





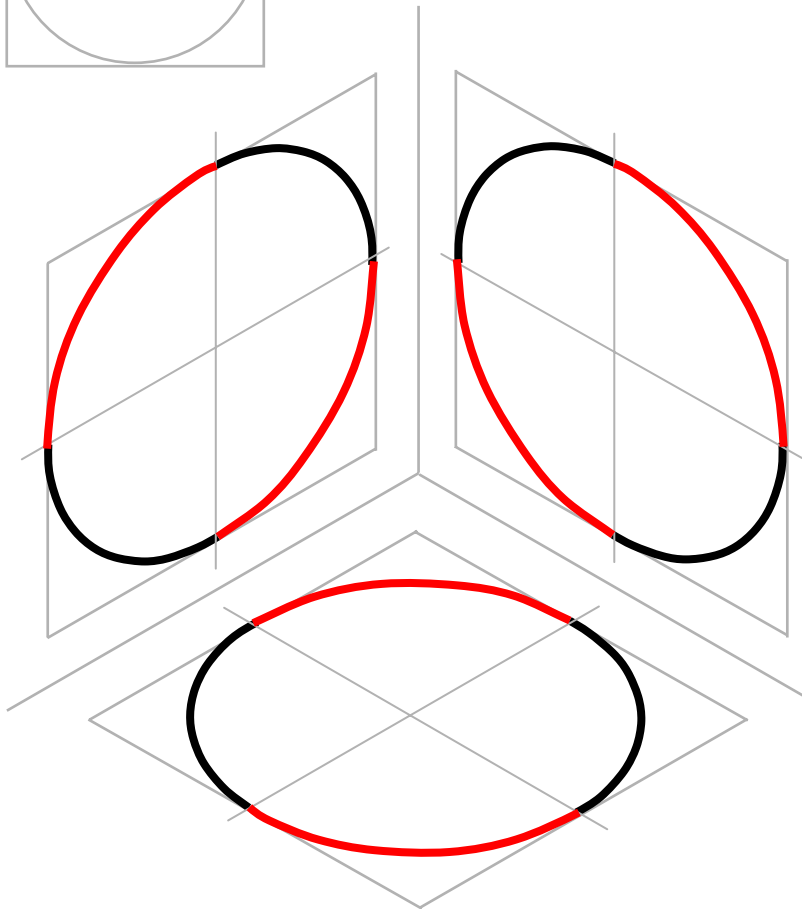
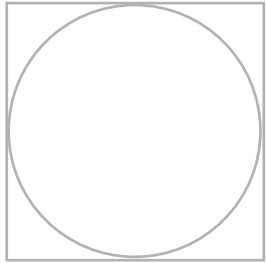
تصویر مجسمہ دیمتریک قائم





رسم تصویر مجسم ایزومتریک دایره

■ در تصویر مجسم ایزومتریک دایره، به بیضی تبدیل می شود.



مراحل رسم

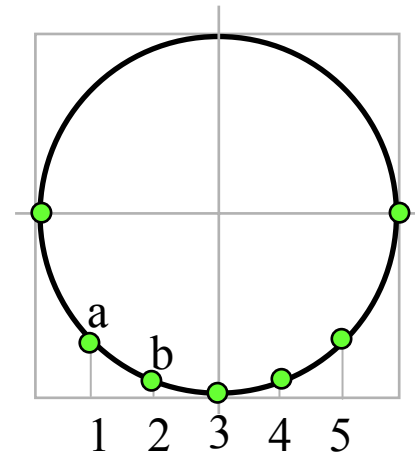
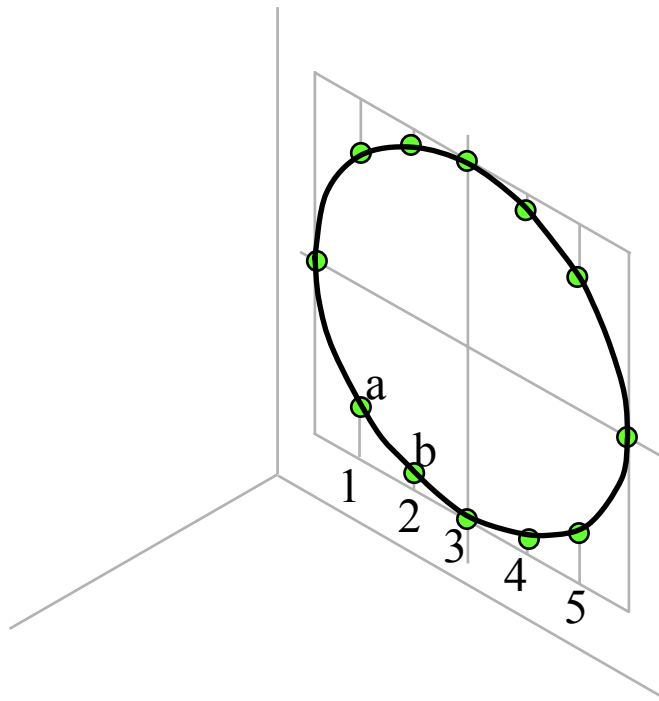
- ۱- مرکز بیضی را بدست آورید.
- ۲- لوزی محاط بر دایره را رسم نمایید.
(تصویر مجسم مربع لوزی است.)
- ۳- قوسهای مماس بر لوزی را رسم نمایید.



رسم تصویر مجسم ایزومتریک دایره

در تصویر مجسم ایزومتریک دایره، به بیضی تبدیل می شود.

روش نقطه یابی

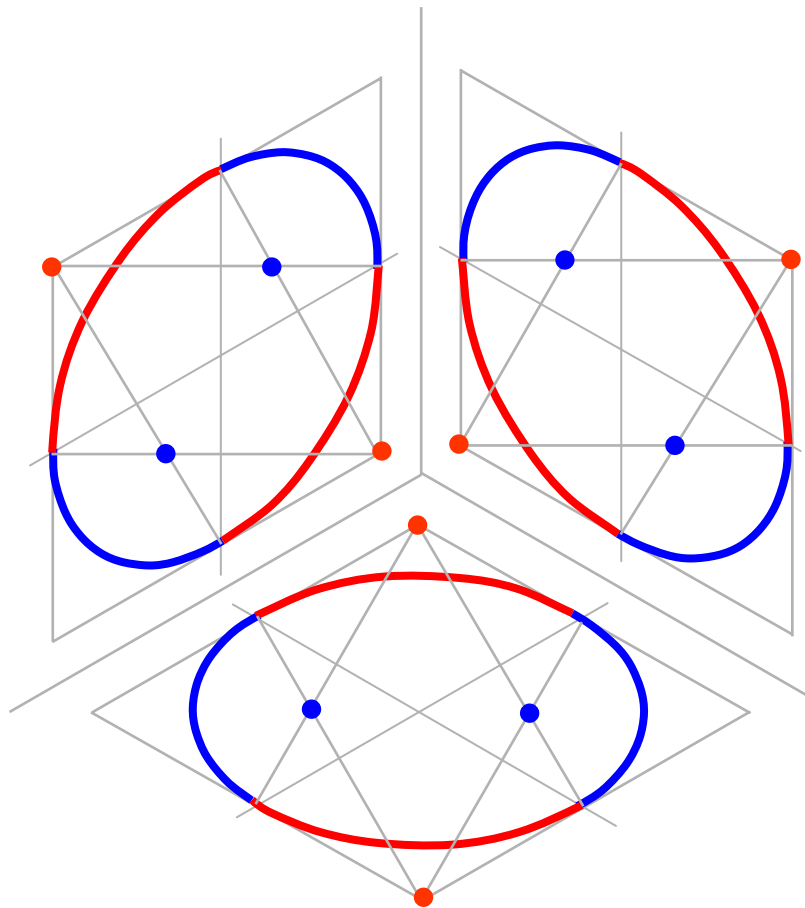




رسم تصویر مجسم ایزومتریک دایره

رسم تصویر مجسم ایزومتریک دایره، به روش چهار کمان

مراحل رسم



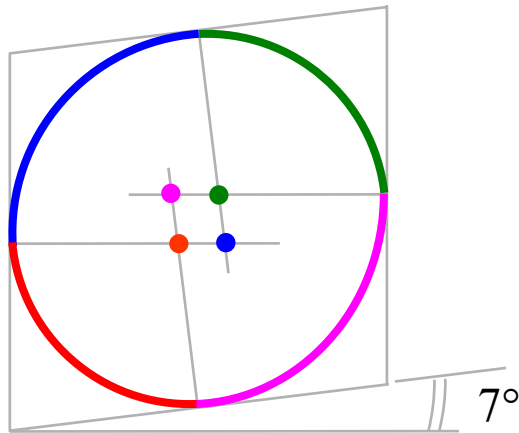
- ۱- مرکز دایره و لوزی محاط بر دایره را رسم نمایید.
- ۲- از گوشه‌های منفرجه لوزی به وسط اضلاع مقابل وصل کنید.
- ۳- مراکز چهار قوس را مشخص نمایید.
- ۴- چهار قوس را به کمک مراکز آن و مماس بر لوزی رسم نمایید.



رسم تصویر مجسم ایزومتریک دایره

رسم تصویر مجسم دیمتریک دایره در تصویر از جلو، روش چهار قوس (عمود منصف‌ها)

مراحل رسم



۱- متوازی الاضلاع محاط بر دایره

را رسم نمایید.

۲- عمود منصف‌های اضلاع

متوازی الاضلاع را رسم کنید.

۳- مراکز چهار قوس را مشخص نمایید.

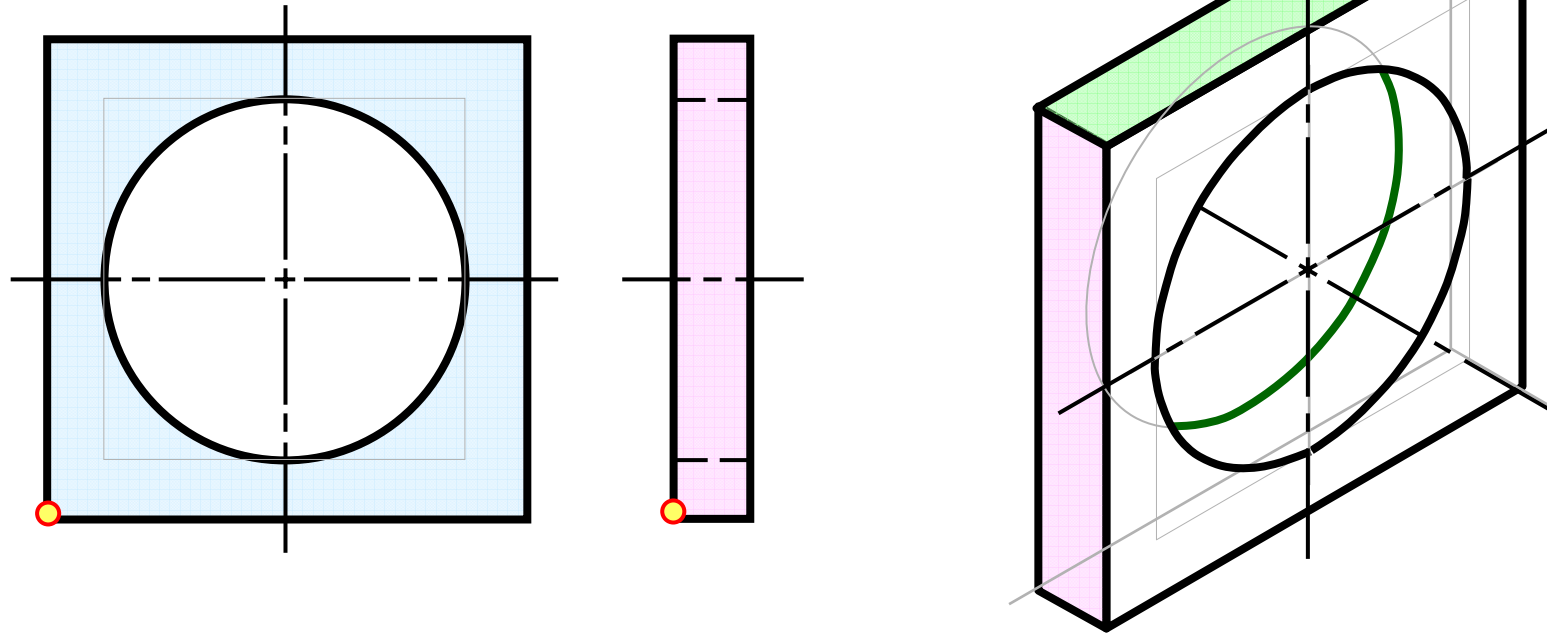
۴- چهار قوس را به کمک مراکز آن

و مماس بر متوازی الاضلاع رسم نمایید.



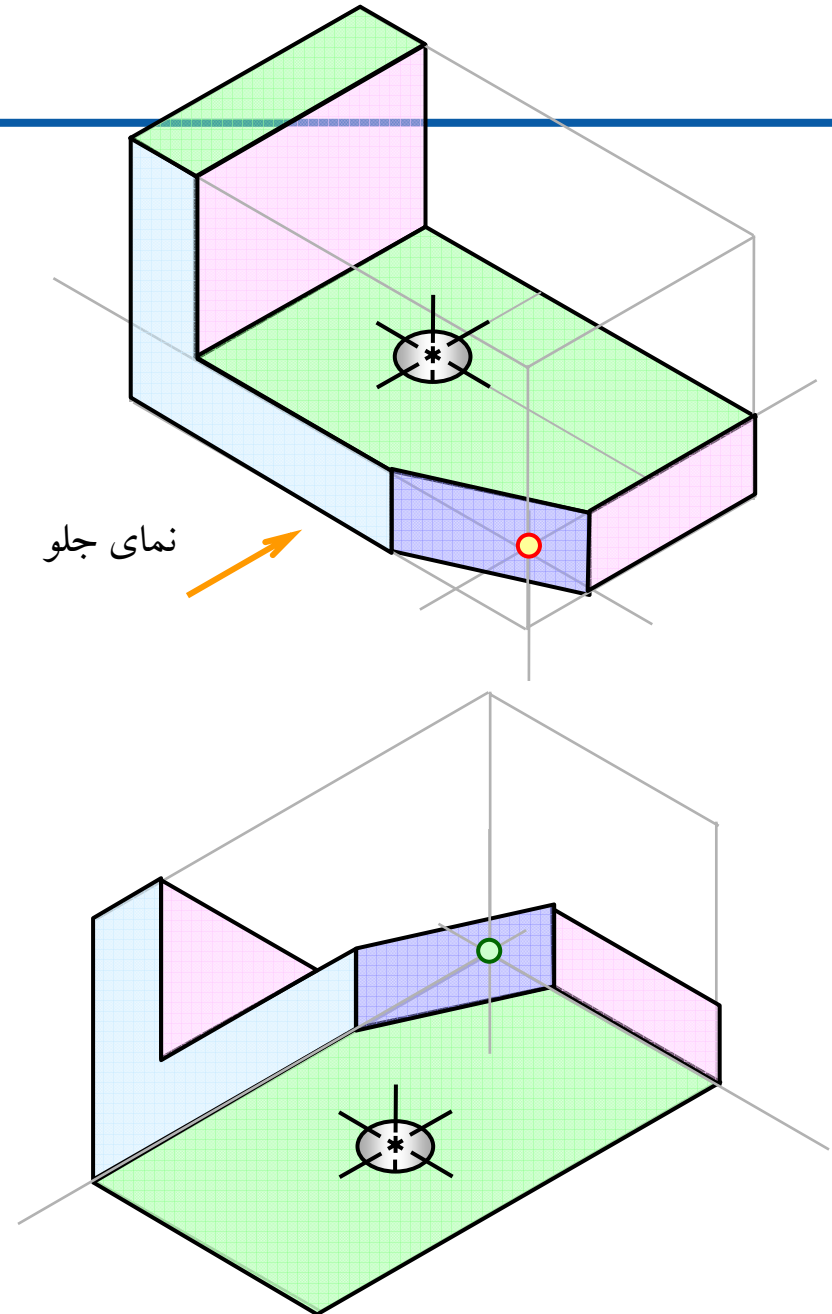
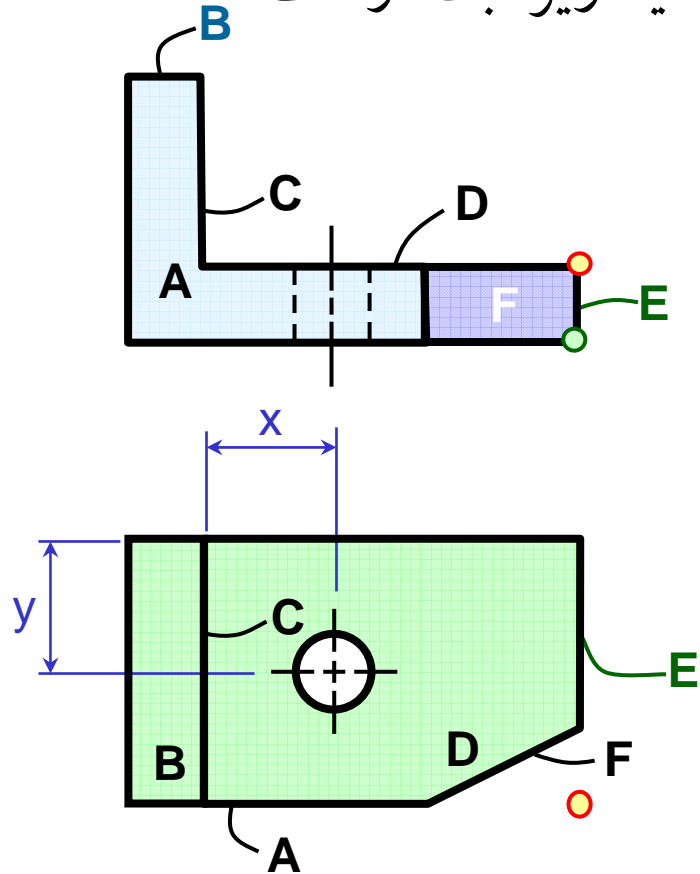
رسم تصویر مجسم ایزومتریک دایره

مثال: رسم تصویر مجسم با دید جلو، بالا، چپ





مثال: رسم تصویر مجسم
الف- با دید جلو، بالا، راست
ب- با دید زیر، بالا، راست





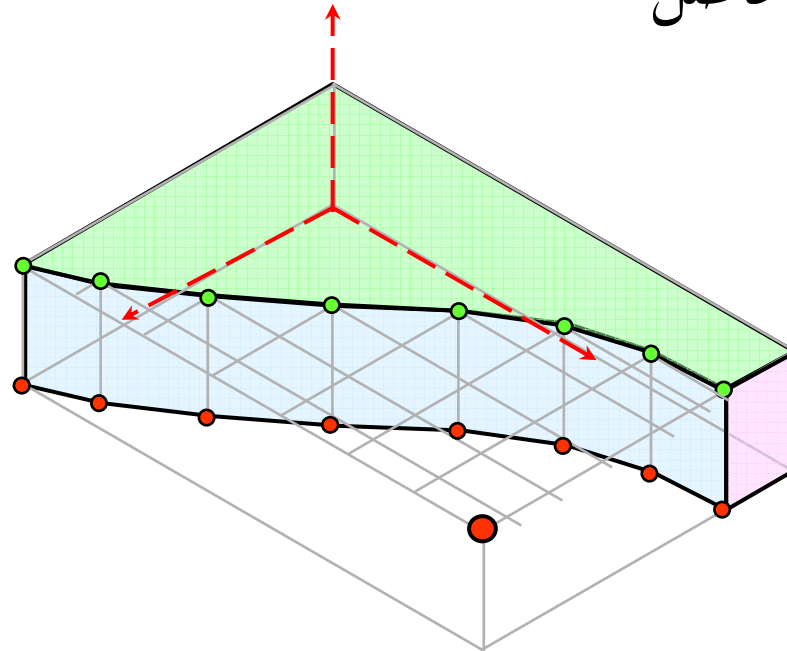
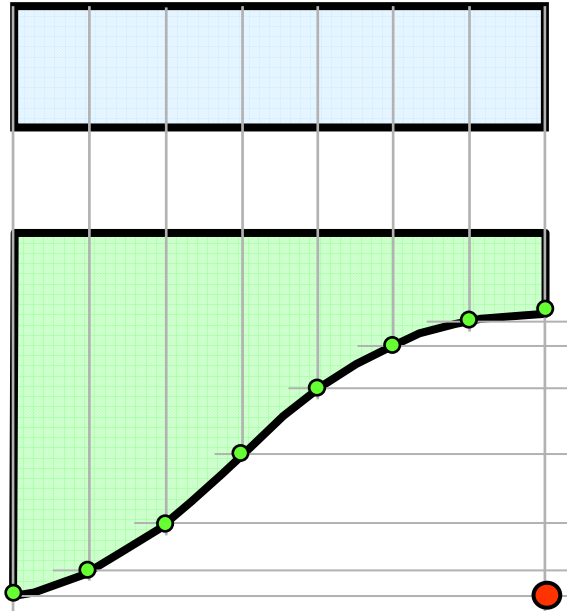
رسم منحنی در تصویر مجسم ایزومتریک

مراحل

۱- انتخاب نقاطی از منحنی در نماهای موجود

۲- تصویر مجسم نقاط انتخابی

۳- اتصال نقاط حاصل





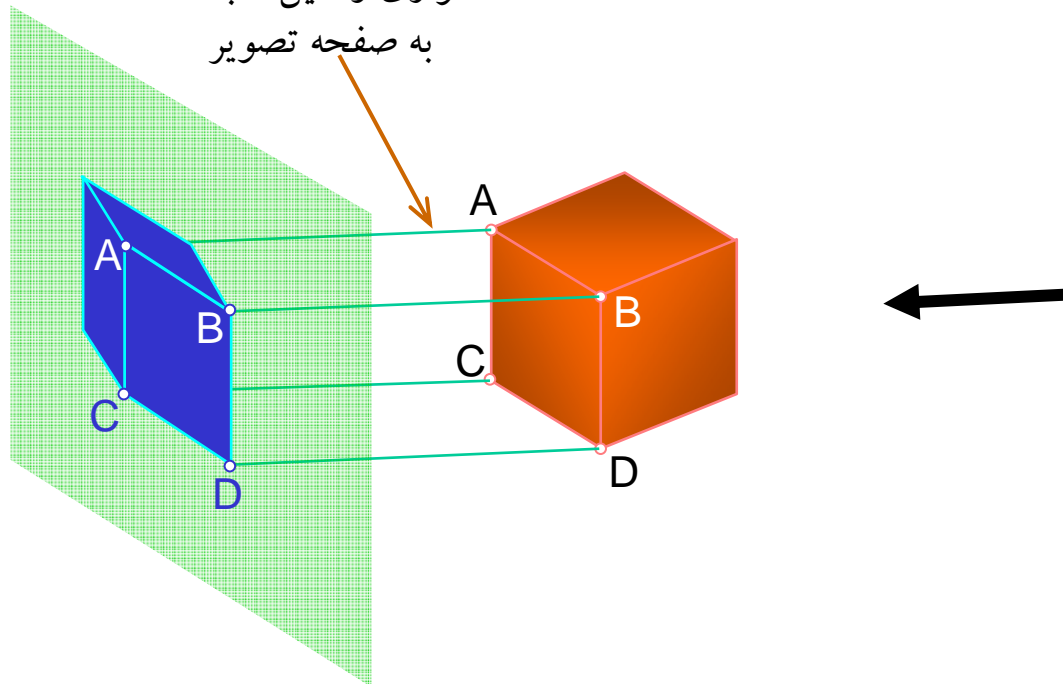
تصوير مجسم مايل





رسم تصویر مجسم مایل

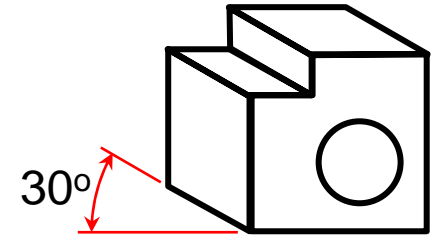
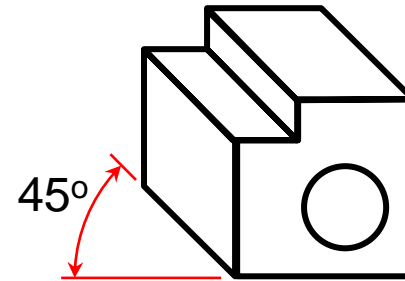
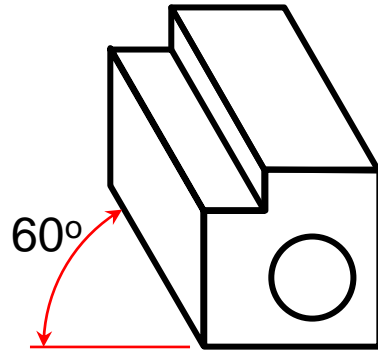
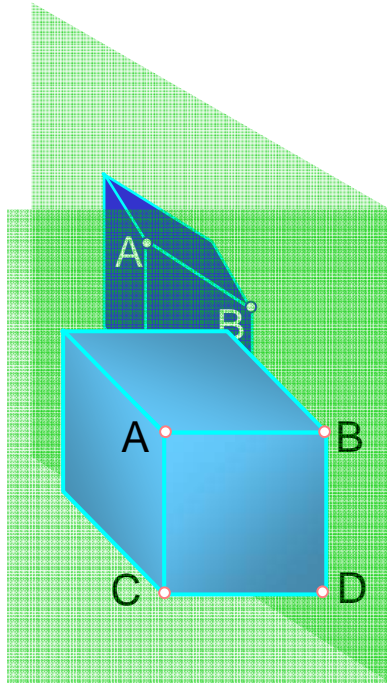
موازی و مایل نسبت
به صفحه تصویر





رسم تصویر مجسم مایل

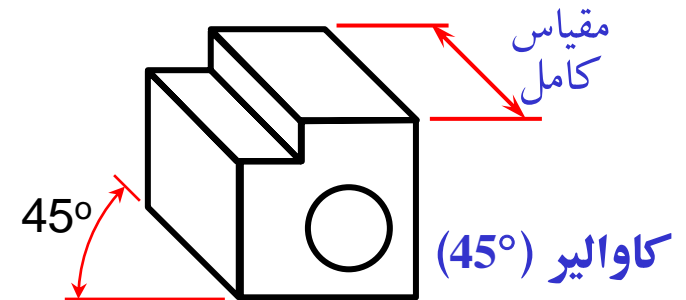
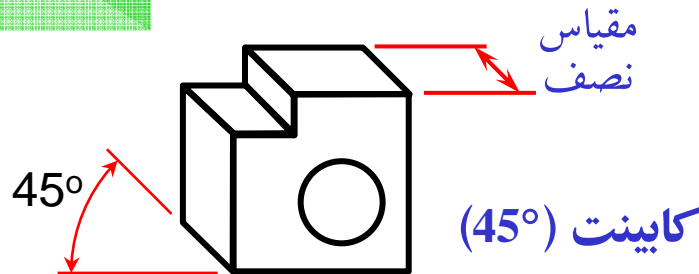
زوایای رایج امتداد مایل



انواع تصویر مجسم مایل

۲- دیمتریک

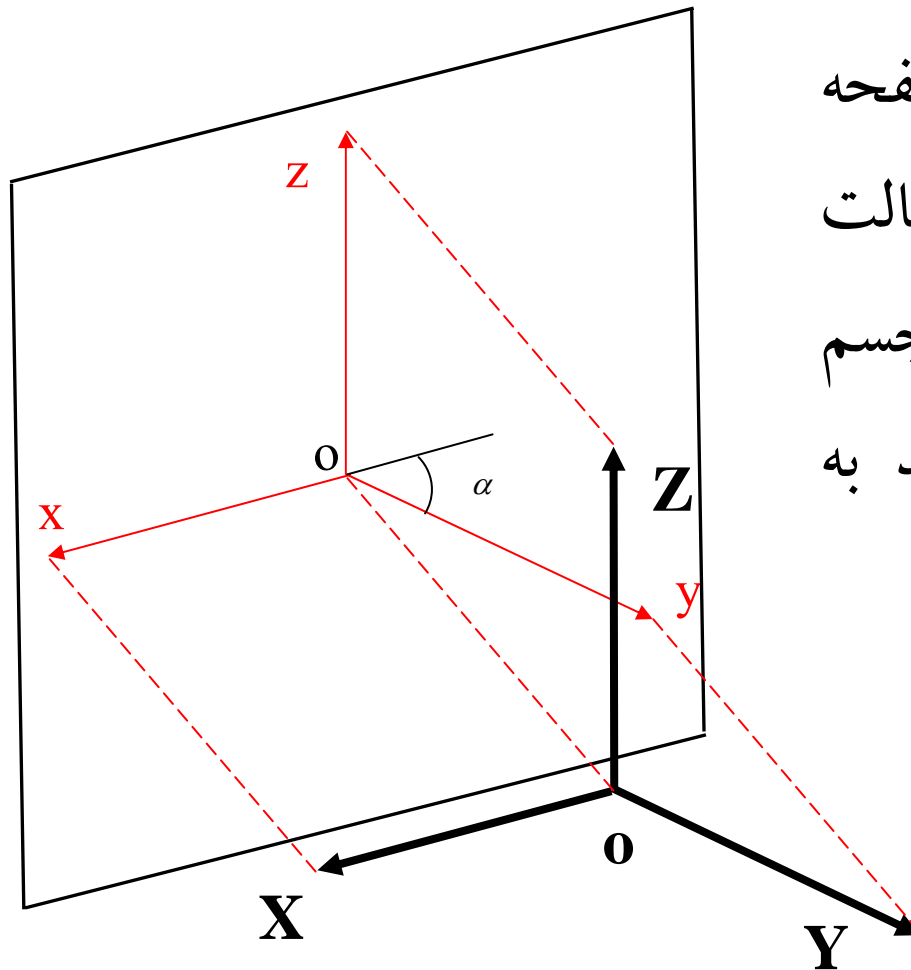
۱- ایزومتریک





رسم تصویر مجسم مایل

در تصویر مجسم مایل، شعاع‌های مصور نسبت به صفحه تصویر مایل است.

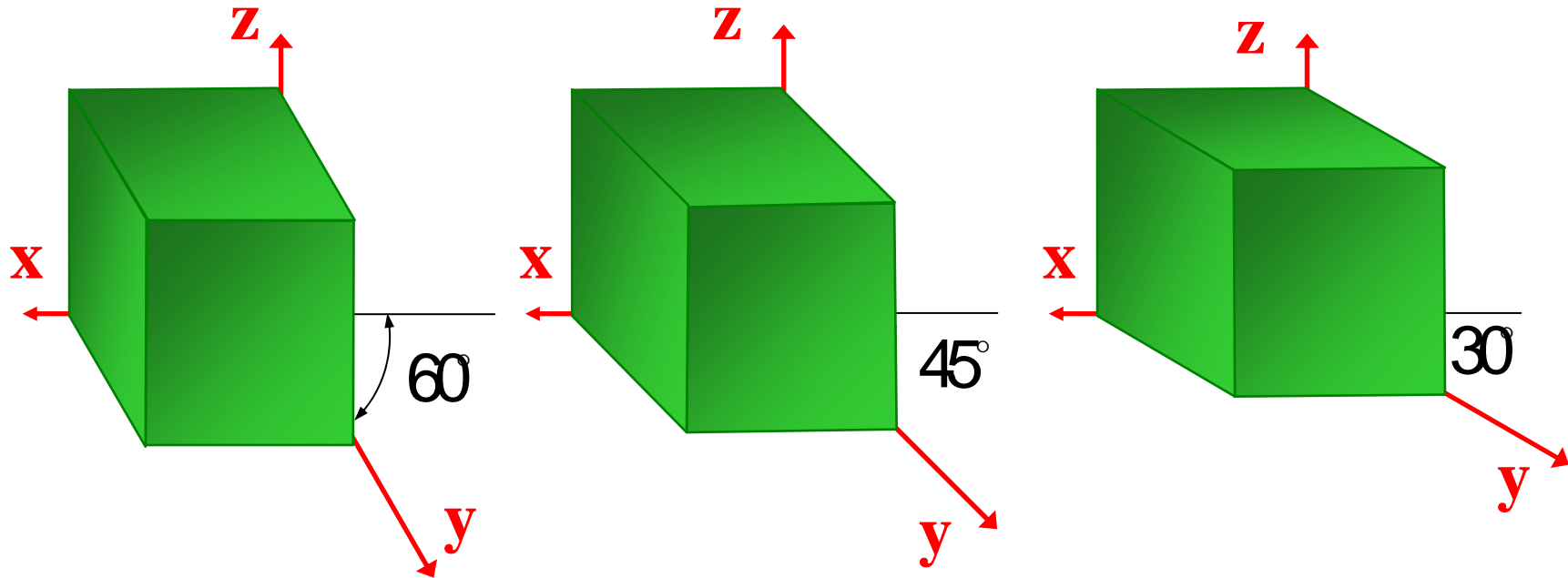


اگر دو بعد از جسم را موازی با صفحه تصویر در نظر بگیریم، در این حالت تصویر مجسم مایل صفحاتی از جسم که موازی با صفحه تصویر باشند به اندازه واقعی تصویر میشوند.

زاویه α معمولاً برابر با ۳۰، ۴۵ و یا ۶۰ درجه در نظر گرفته می‌شود.



رسم تصویر مجسم مایل



تصویر مجسم مایل ایزومتریک

اگر مقیاس سه محور برابر با یک باشد، تصویر مجسم رسم شده را تصویر مجسم مایل ایزومتریک یا تصویر مجسم کاوالیر می گویند.



تصویر مجسم مایل دیمتریک

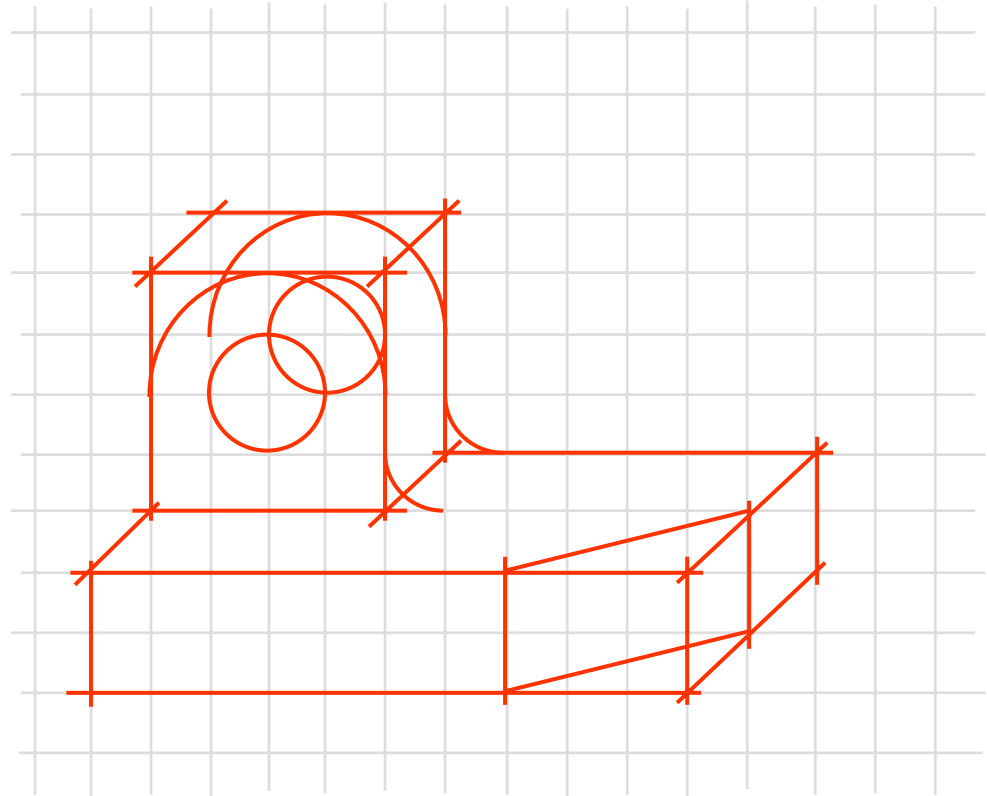
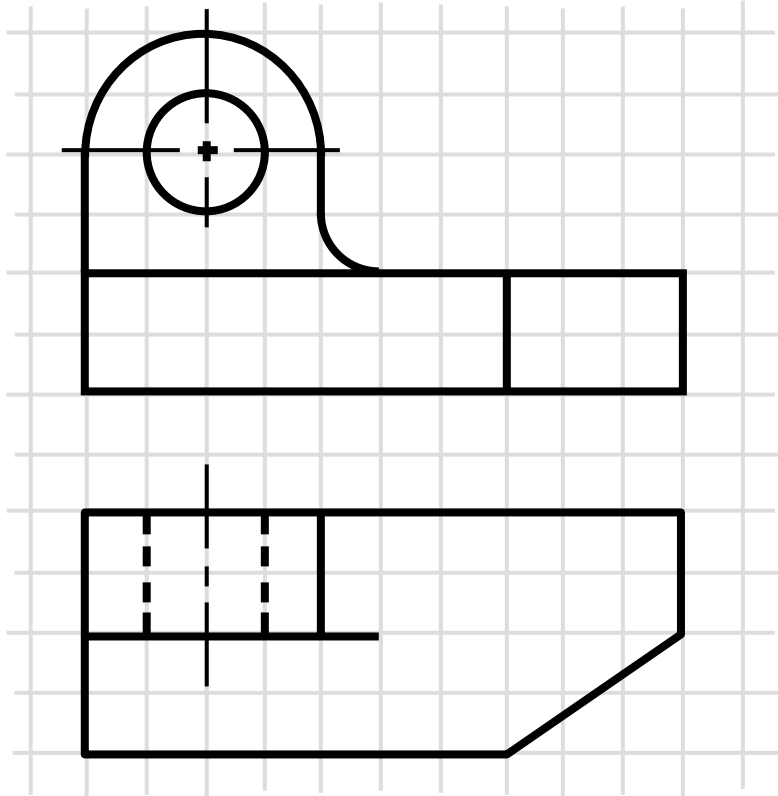
اگر مقیاس دو محور (معمولاً X و Z) با هم برابر باشند و مقیاس محور سوم (معمولاً Y) نصف آن دو محور باشد؛ تصویر مجسم رسم شده را تصویر مجسم مایل دیمتریک می گویند.

به عبارت دیگر تمام اندازه‌هایی که موازی با محور Y باشند به اندازه نصف خود به تصویر مجسم منتقل می شوند.



تصویر مجسم مایل دیمتریک

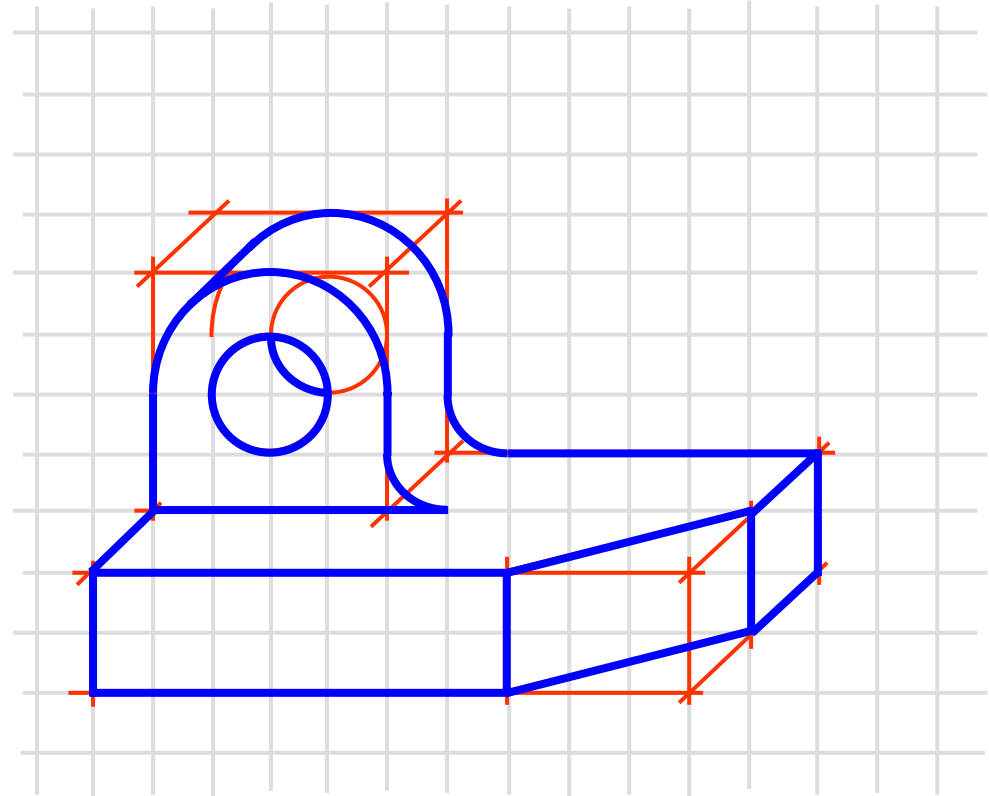
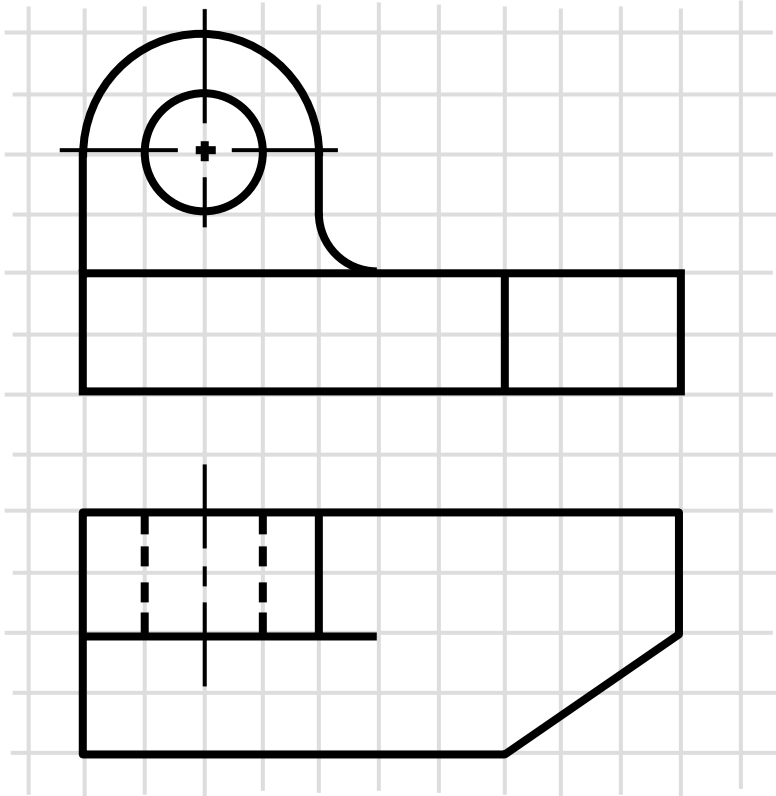
مثال: رسم تصویر مجسم مایل دیمتریک با دید جلو، بالا و راست





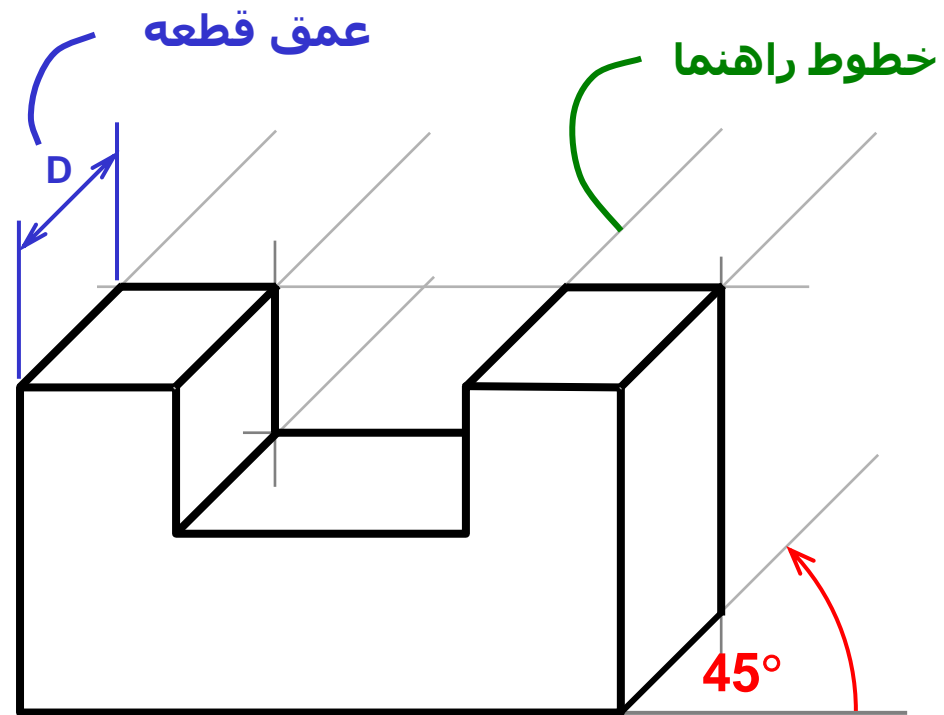
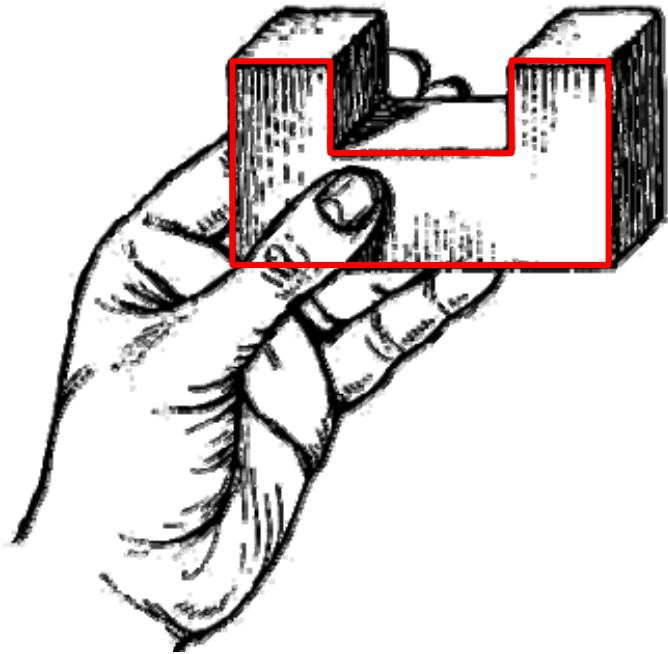
تصویر مجسم مایل دیمتریک

مثال: رسم تصویر مجسم مایل دیمتریک با دید جلو، بالا و راست





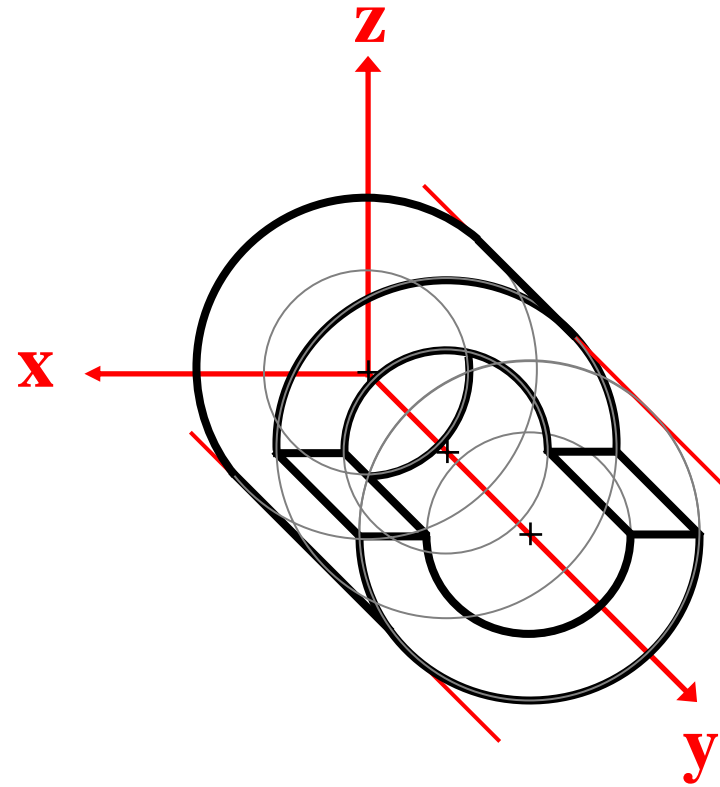
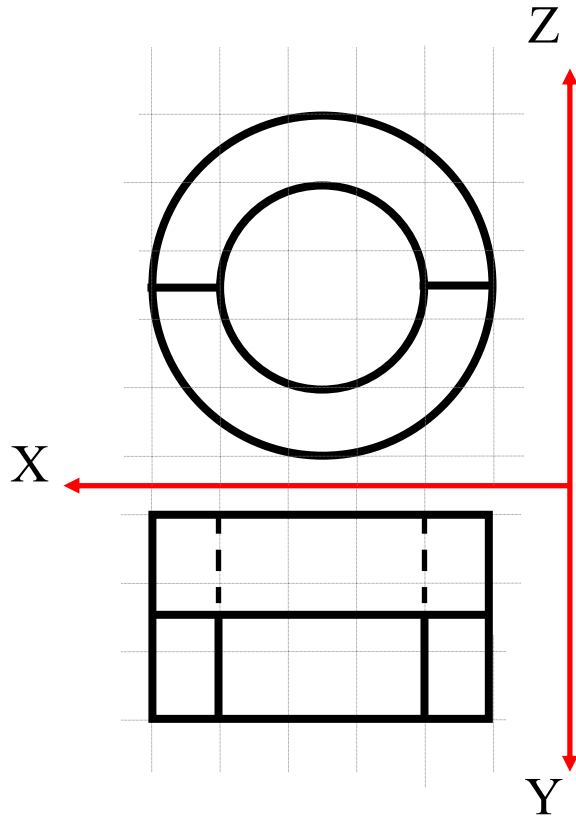
رسم تصویر مجسم مایل از یک جسم





تصویر مجسم مایل

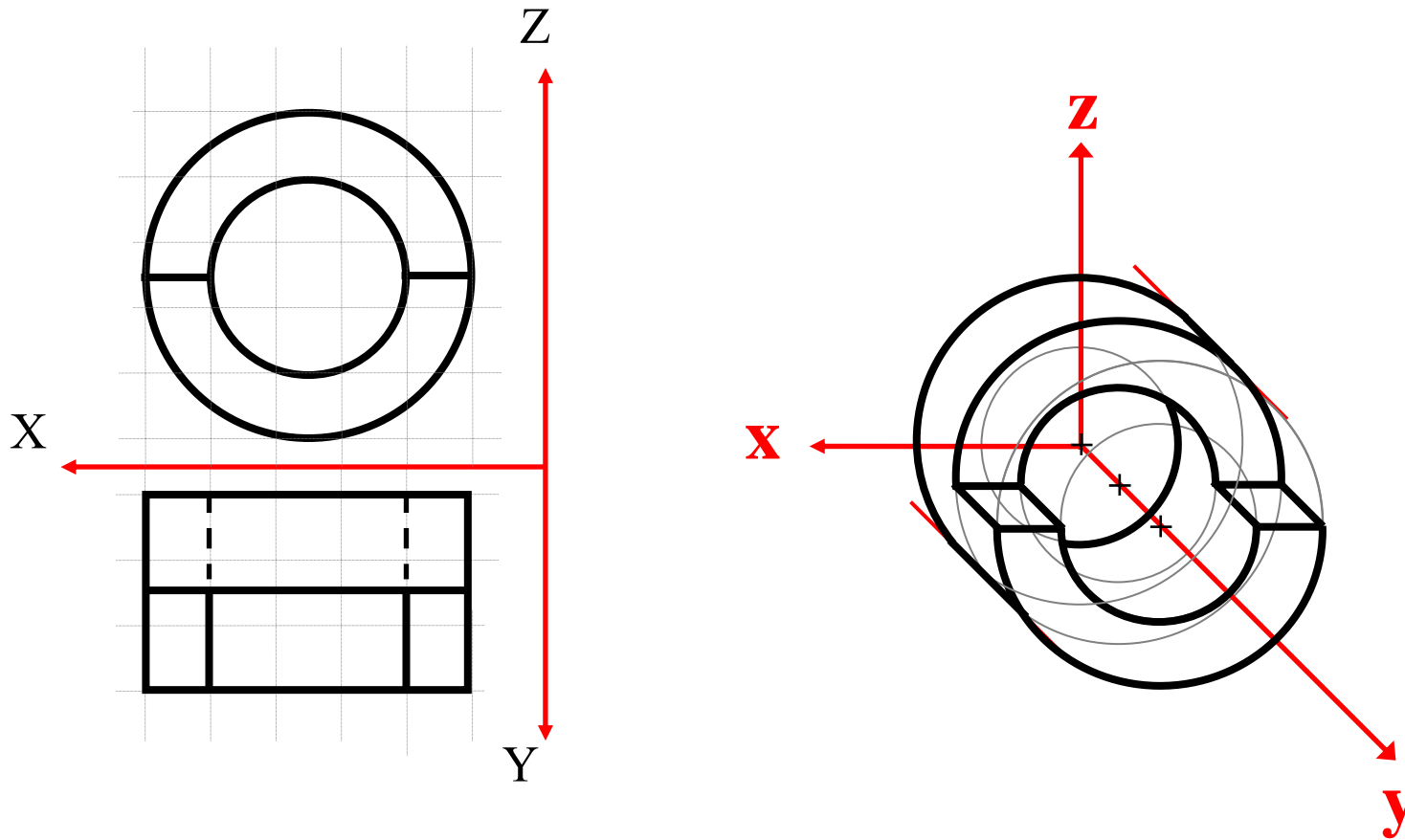
مثال: رسم تصویر مجسم مایل ایزومتریک با دید جلو، بالا و چپ





تصویر مجسم مایل

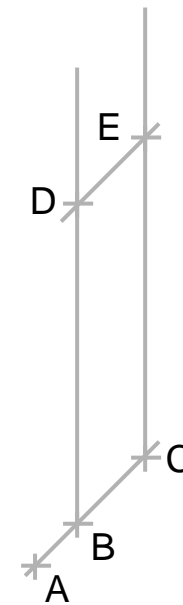
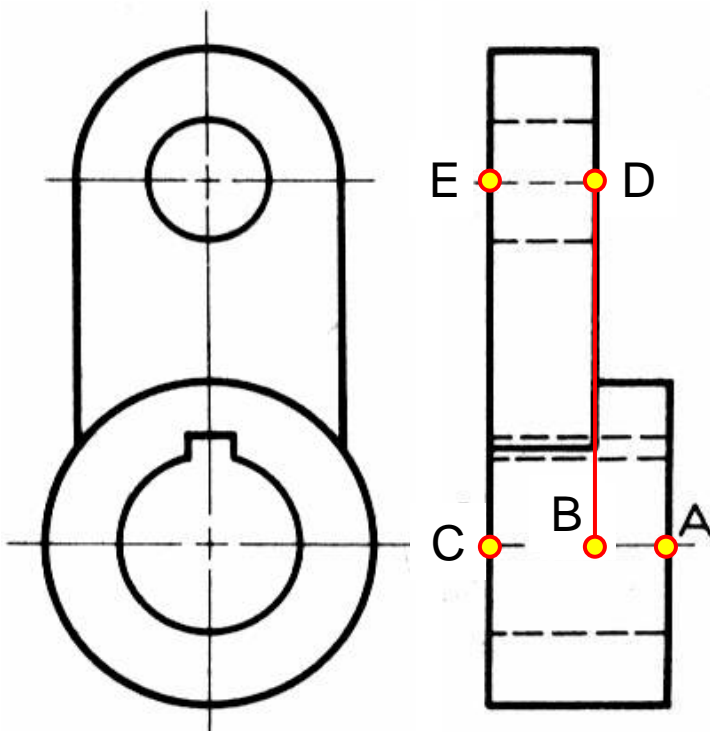
مثال: رسم تصویر مجسم مایل دیمتریک با دید جلو، بالا و چپ





تصویر مجسم مایل

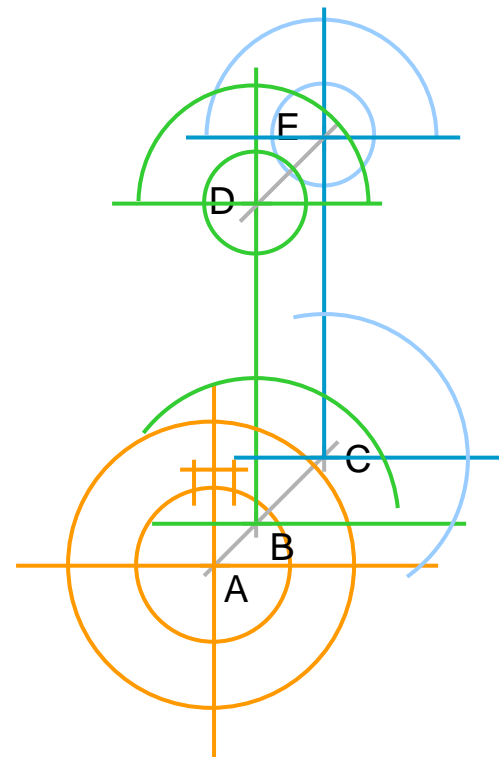
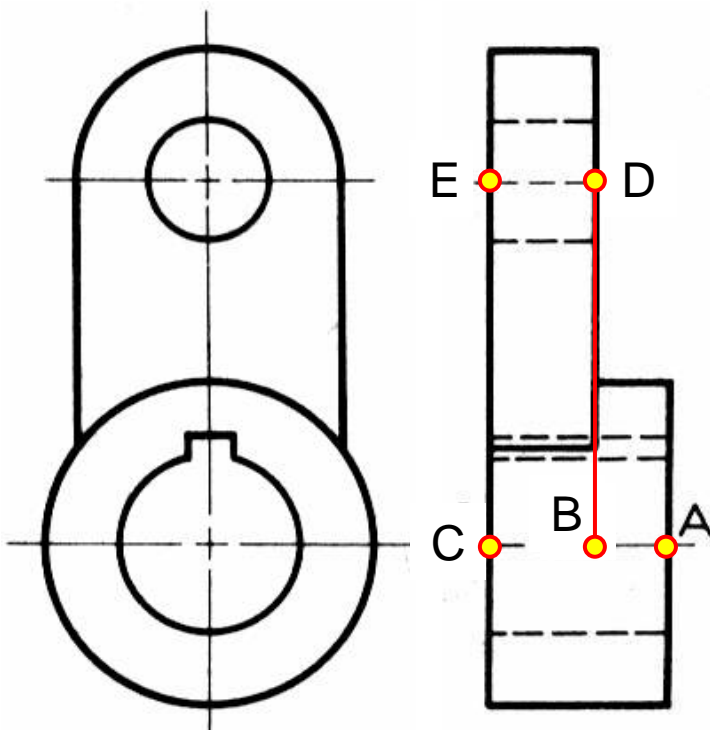
مثال: رسم تصویر مجسم مایل با دید جلو، بالا و راست





تصویر مجسم مایل

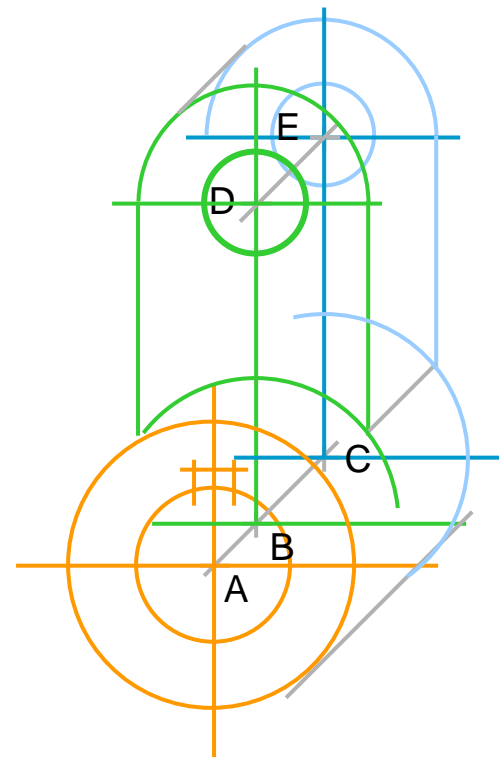
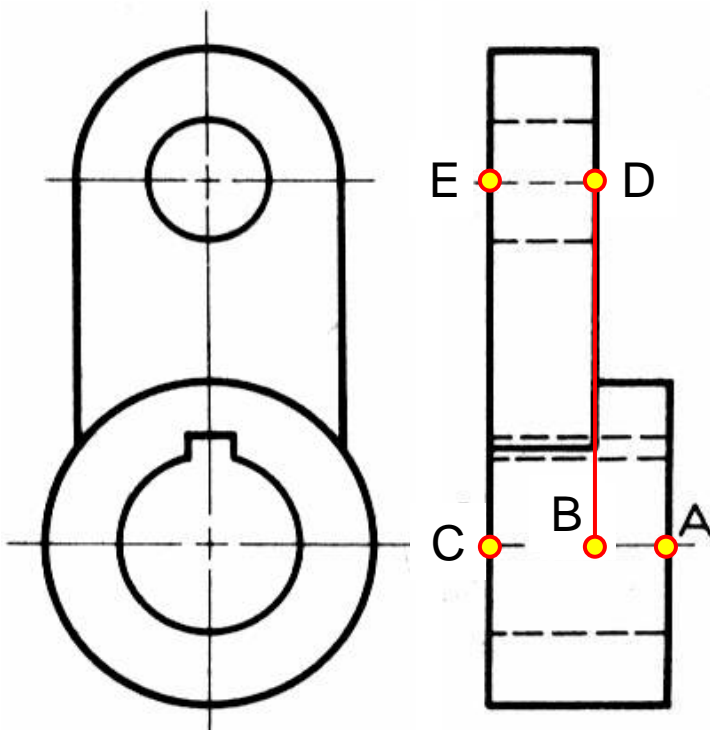
مثال: رسم تصویر مجسم مایل با دید جلو، بالا و راست





تصویر مجسم مایل

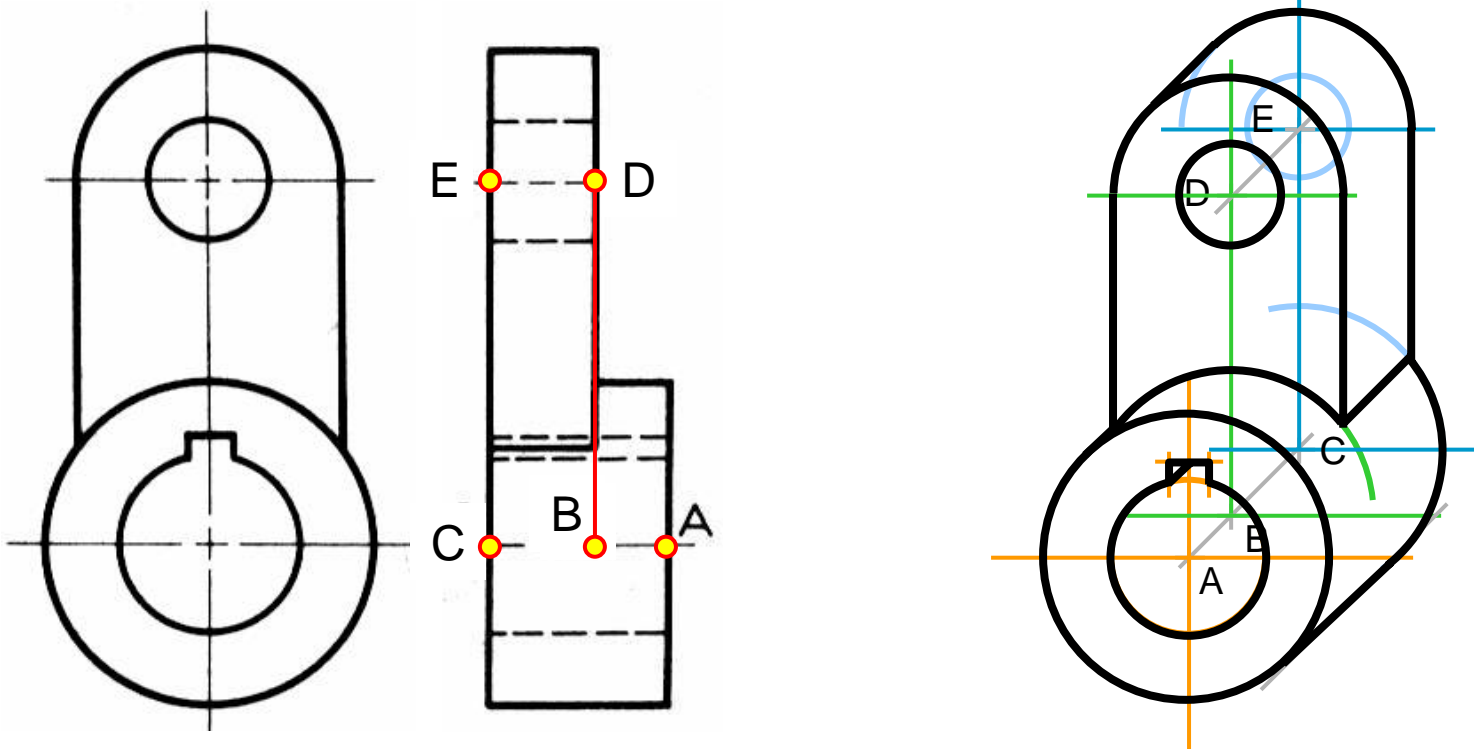
مثال: رسم تصویر مجسم مایل با دید جلو، بالا و راست





تصویر مجسم مایل

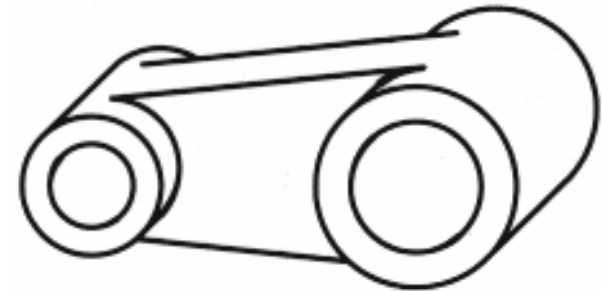
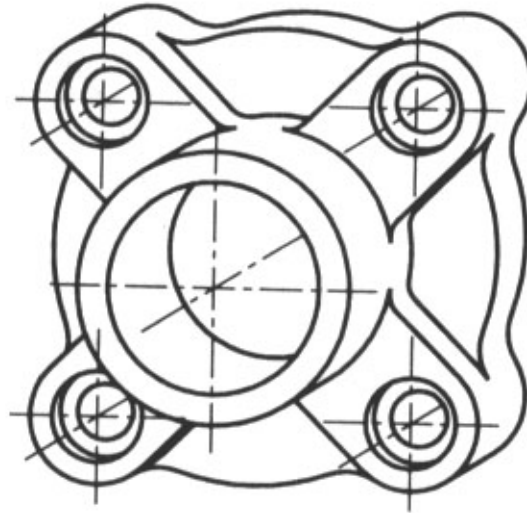
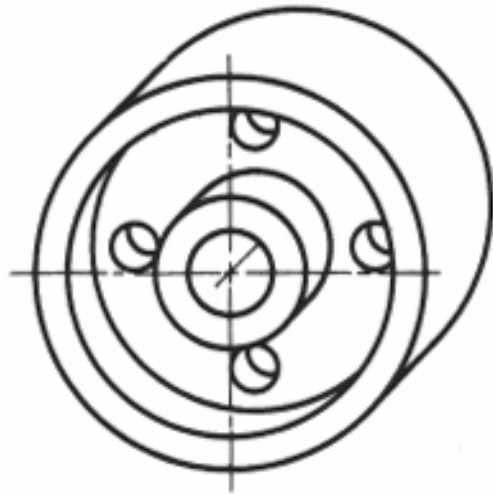
مثال: رسم تصویر مجسم مایل با دید جلو، بالا و راست





جهت مناسب در تصویر مجسم مایل

■ نماهای پیچیده جسم (قوس، سوراخ، سطوح نامنظم جسم) موازی صفحه تصویر جلو قرار می گیرد.

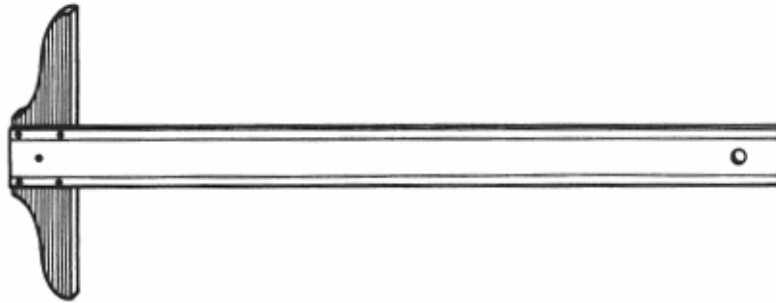




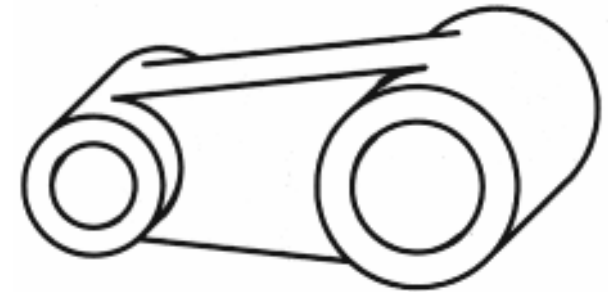
جهت مناسب در تصویر مجسم مایل

■ بزرگترین بعد جسم موازی صفحه تصویر جلو قرار می گیرد.

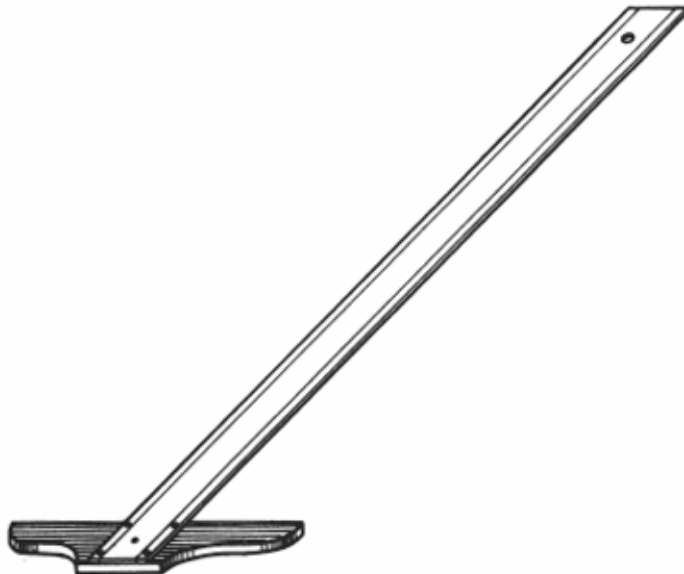
مناسب



مناسب



نامناسب



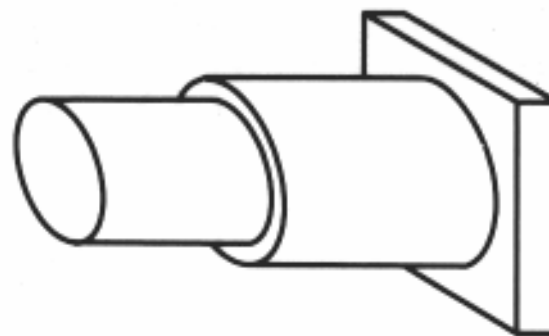
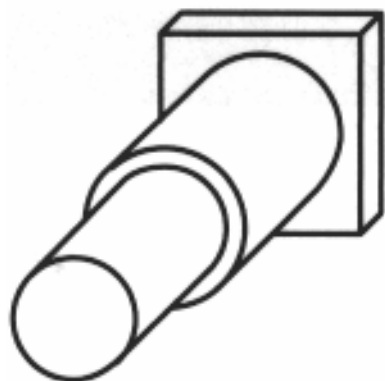
نامناسب





جهت مناسب در تصویر مجسم مایل

کدام جهت مناسب است؟





تصویر مجسم مایل در جهت‌های مختلف

